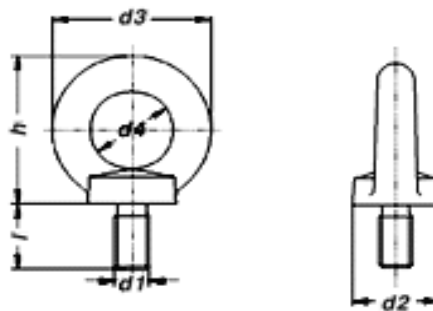


meccanocar 499 00-Golfari maschio zincati DIN580

Golfari con filettatura maschio metrica passo MA, costruiti con acciaio C15, zincatura superficiale di spessore min. 5 μ .
Costruzione secondo normative DIN580.

Gamma		
Codice	Descrizione	Passo MA
499 00 00100	M8	1,25
499 00 00200	M10	1,5
499 00 00300	M12	1,75
499 00 00400	M16	2
499 00 00500	M20	2,5

CARATTERISTICHE TECNICHE



d1	d2 mm	d3 mm	d4 mm	h mm	l mm	Carico di lavoro kg	Carico di lavoro 45° kg	Peso g
M8	20	36	20	36	15	140	2 X 95	52
M10	25	45	25	45	18	230	2 X 170	99
M12	30	54	30	53	22	340	2 X 340	174
M16	35	63	35	62	26	700	2 X 700	276
M20	40	72	40	71	30	1200	2 X 1200	410