

Tanica in plastica per liquidi



- Tanica in plastica per liquidi da 10 litri.
- Dotata di pratico rubinetto che consente di regolare il flusso dell'acqua in uscita.
- Compatibile con il portatanica ns cod 470 00 07470.
- Attenzione: non idonea per contenere liquidi infiammabili.

Codice	Descrizione
4700007471	731 - Tanica in plastica 10 Litri per 730

Barra fermacarichi con cinghia



- Barra fermacarichi in acciaio.
- Permette di tenere ancorato al furgone ogni tipologia di carico.
- Dotata di cinghia in nylon, lunghezza 1500 mm, con tirante a cricchetto.
- Lunghezza barra: 360 mm.
- Portata max: 4000 kg.

Codice	Descrizione	Peso Kg.
4700007475	735 - Barra fermacarichi L. 360 MM	1,45

Sella portacavi



- Sella Portacavi realizzata in alluminio, che sostiene cavi con un diametro massimo di 90 mm.
- Può essere collegata ai moduli o direttamente sul furgone.

Codice	Descrizione	Profondità mm	Peso Kg.
4700007480	740 - Sella portacavi L.260 mm	90	0,52

CAVALLETTI PER MOTO

- Cavalletti in acciaio tubolare verniciati.
- Estremamente robusti e affidabili.
- **I cavalletti sono indicati, oltre che per gli interventi di riparazione o manutenzione, anche per i lunghi periodi di fermo moto, evitano infatti l'ovalizzazione delle gomme.**

Modello posteriore universale



- Con supporti regolabili in base all'apertura del forcellone posteriore moto.
- Per moto provviste di doppio forcellone a sezione rettangolare.
- Per officine e concessionarie moto.

Codice	Desc.
4700003550	2543

Parti di ricambio / Contenuto	
Codice	Descrizione
4700003551	2543/A RUOTA DI RICAMBIO Ø 80mm (vecchi modelli)
4700003552	SUPPORTI IN GOMMA

Coppia supporti a forcella



- Indicati per cavalletto posteriore.
- Per moto provviste di doppio forcellone e nottolini a vite.
- Per officine e concessionarie moto.

Codice	Desc.
4700003610	2549

Coppia adattatori in alluminio



- Adattatori in alluminio filettati.
- Con filettature M6-M8-M10.
- Da avvitare su forcellone per poter agganciare il cavalletto con supporti a forcella.

Codice	Desc.	Filetto M
4700003620	2550 - M6	6
4700003625	2550 - M8	8
4700003630	2550 - M10	10

Cavalletto posteriore monobraccio Ducati



- Con perno montato su cuscinetti per salvaguardare il foro di alloggiamento del mozzo posteriore della ruota.
- Particolarmente indicato per tutte le moto Ducati eccetto il modello 1098

Codice	Desc.
4700003560	2544

Parti di ricambio / Contenuto	
Codice	Descrizione
4700003551	2543/A - Ruota di ricambio (per vecchi modelli)

Perno adattatore per Triump Speed Triple,955,Daytona Sprint,KTM S.Duke



- Per cavalletto cod. 4700003560.
- Diametro: 27,5 mm.

Codice	Desc.
4700003570	2545

Perno Ducati 1098



- Da utilizzarsi con il cavalletto 4700003560

Codice	Desc.	Ø Perno
4700003572	2545-40	40 mm

Perno MV Augusta e Ducati 1098



- Da utilizzarsi con il cavalletto 4700003560

Codice	Desc.	Ø Perno
4700003574	2545-42	42 mm

Perno BMW K1200 S,R,GT



- Da utilizzarsi con il cavalletto 4700003560

Codice	Desc.	Ø Perno
4700003575	2545-53	53 mm

Perno HONDA CB100R sino al 2018



- Da utilizzarsi con il cavalletto 4700003560

Codice	Desc.	Ø Perno
4700003576	2545-18,1	18,1 mm

Perno HONDA per VFR



- Da utilizzarsi con il cavalletto 4700003560

Codice	Desc.	Ø Perno
4700003577	2545-28,7	28,7 mm

Perno HONDA CB1000R sino al 2018



- Da utilizzarsi con il cavalletto 4700003560

Codice	Desc.	Ø Perno
4700003578	2545-28,25	28,25

Cavalletto anteriore universale



- Parte terminale in acciaio per una lunga durata e una maggiore affidabilità.
- Per officine e concessionarie moto.

Codice	Desc.
4700003580	2546

Cavalletto anteriore telescopico sottoforcella



- Indicato per tutti i tipi di moto provviste di foro nel canotto di sterzo.
- Con possibilità' di regolazione in altezza.
- Corredato di 7 perni D.13,15,17,18,20,23,27
- Da utilizzarsi esclusivamente in abbinamento al cavalletto posteriore.
- Per officine e concessionarie moto.

Codice	Descrizione
4700003600	2548

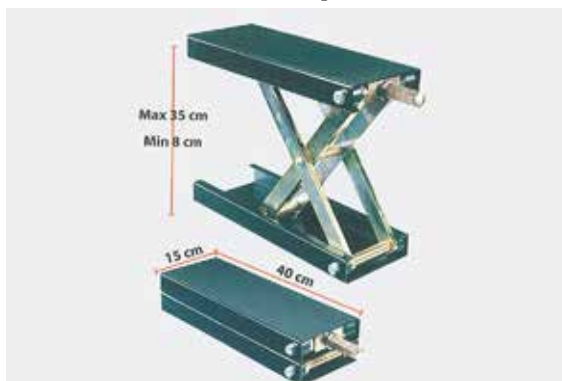
Parti di ricambio / Contenuto	
Codice	Descrizione
4700003601	Kit perni

Cavalletto centrale per moto da cross



Codice	Desc.
4700003590	2547

Cavalletto centrale per custom

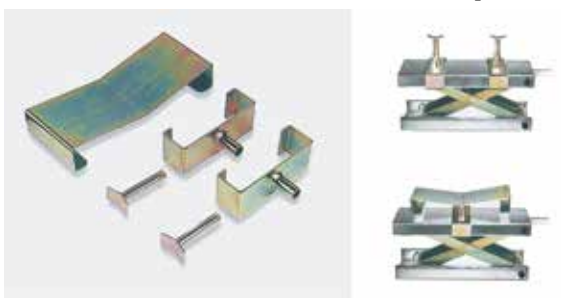


- Cavalletto centrale meccanico con sollevamento a vite.
- Prodotto per officine moto e scooter.
- Non utilizzare pistole pneumatiche per il sollevamento.

Codice	Desc.
4700005700	2599

Caratteristiche tecniche	
Dimensioni cm.	15x40
Altezza min/max cm	8/35
Portata kg	400

Accessori cavalletto centrale per custom



Codice	Desc.
4700005705	2599K

Supporto universale per motori di motocicli



- Supporto universale per moto ,scooter e maxiscooter.
- Rotazione completa a 360°.
- Con piastra universale.
- Fornito di vaschetta raccolta olio.
- Con 4 ruote piroettanti di cui due con freno.
- Consente di lavorare in sicurezza con il motore fissato ai supporti.
- Indicato per officine moto.

Codice	Descrizione	Foto
4700005915	2625-supporto universale per moto	1
4700005910	2620-adattatore moto Ducati	2
4700005912	2622-adattatore motori , scooter e maxiscooter	3

Ponte per moto Meccanocar


- Il ponte moto Meccanocar ha un'alzata massima di 130 cm, superiore ai sollevatori tradizionali, e 8 posizioni di sicurezza meccanica, che lo rende particolarmente indicato per lavorare comodamente in tutte le posizioni.
- La portata di 500 kg lo rende adatto per sollevare tutti i mezzi a due ruote presenti sul mercato, la struttura portante in acciaio permette notevole stabilità durante il lavoro.
- Il sistema di sollevamento verticale a forbice conferisce stabilità e sicurezza riducendo l'ingombro rispetto ai sollevatori che alzano anche in obliquo.
- Il piano di sollevamento ampio (210x75 cm) permette di lavorare in modo pratico, inoltre, le alette laterali ricurve consentono un valido appoggio per utensili e minuterie senza rischio di caduta.
- Dotato di cassetto a scomparsa per poter lavorare sulla ruota senza che il piano di sollevamento dia fastidio all'operatore.
- Sistema di alzata rapido e sicuro attraverso la pompa idropneumatica esterna a pedale o nella versione con la pompa elettroidraulica con pulsantiera manuale in dotazione.
- Fornito con rampa di salita e tubo fermamoto, morsa fermaruota fornita a parte.
- Nella versione elettroidraulica la tensione di alimentazione è di 220V.

Codice	Descrizione
4700005400	2596-Sollevatore moto con pompa idropneumatica
4700005500	2597-Sollevatore moto con pompa elettroidraulica 220V
4700005601	2598N - morsa meccanica apertura 75-215mm azionamento manuale

Caratteristiche tecniche	
Portata	500 kg
Altezza max. da terra	130 cm
Altezza min. da terra	20 cm
Posizioni sicure	8
Dimen. piano sollevamento	210x75cm
Dimensioni rampa di salita	70x50 cm
Ingombro totale	220x92 cm
Dimensioni ali laterali	210x8,5 cm
Ingombro totale piano di sollevamento	220x99 cm
Dimensioni cassetto	60x36 cm
Peso	250 kg
Consumo aria per 4700005400	300 Lt/min
Assorbimento potenza per 4700005500	