

Bussole esagonali corte 1/4" Q. 6,35 mm



- Profilo esagonale.
- Finitura "Satin-Finish".
- A norma UNI ISO 2725 DIN 3124

Codice	Desc.	Misura mm	Diametro E mm	Lungh. mm
4200000110	414-4C	4	12	25
4200000112	414-4,5C	4,5	12	25
4200000114	414-5C	5	12	25
4200000116	414-5,5C	5,5	12	25
4200000118	414-6C	6	12	25
4200000120	414-7C	7	12	25
4200000122	414-8C	8	12	25
4200000124	414-9C	9	13	25
4200000126	414-10C	10	14	25
4200000128	414-11C	11	16	25
4200000130	414-12C	12	17	25
4200000132	414-13C	13	18	25
4200000134	414-14C	14	20	25

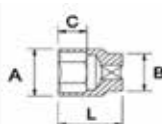
Bussole esagonali lunghe 1/4" Q. 6,35 mm



- Profilo esagonale.
- Finitura "Satin-Finish".
- A norma UNI/ISO 2725 DIN 3124

Codice	Desc.	Misura mm	Diametro E mm	Lungh. mm
4200000140	414-6L	6	12	50
4200000142	414-7L	7	12	50
4200000144	414-8L	8	12	50
4200000146	414-9L	9	13	50
4200000148	414-10L	10	14	50
4200000150	414-11L	11	16	50
4200000152	414-12L	12	17	50
4200000154	414-13L	13	18	50
4200000156	414-14L	14	20	50

Bussole poligonali corte 1/4" Q. 6,35 mm

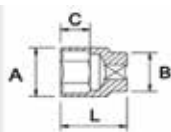


- Profilo poligonale.
- Finitura satin.
- Acciaio al cromo-vanadio.
- A norma UNI/ISO 2725 DIN 3124

Codice	Desc. Misure	Lunghezza L mm	Ø est. A mm	Ø est. attacco B mm	Prof. bocca C mm
4200098804	5C	24	9	11	5
4200098805	5,5C	24	9	11	5
4200098806	6C	24	10	11	5
4200098807	7C	24	11	11	5
4200098808	8C	24	12	11	8
4200098809	9C	24	14	11	8
4200098810	10C	24	14	12	8
4200098811	11C	24	16	13	8
4200098812	12C	24	17	14	8
4200098813	13C	24	18	16	10
4200098814	14C	24	20	18	10



Bussole poligonali lunghe 1/4" Q. 6,35 mm



- Acciaio al cromo-vanadio.
- A norma UNI/ISO 2725 DIN 3124

Codice	Desc. Misure	Lunghezza L mm	Ø est. A mm	Ø est. attacco B mm	Prof. bocca C mm
4200098824	5L	48	9	9	8
4200098825	5,5L	48	10	10	8
4200098826	6L	48	11	11	10
4200098827	7L	48	12	12	10
4200098828	8L	48	12	12	10
4200098829	9L	48	14	14	10
4200098830	10L	48	15	15	12
4200098831	11L	48	17	17	12
4200098832	12L	48	17	17	12
4200098833	13L	48	18	18	12
4200098834	14L	48	20	20	12

Bussole Torx femmina 1/4" Q 6,35 mm



- Esecuzione corta
- Finitura "Satin Finish"

Codice	Descrizione	Lungh. mm
4200001204	E4	25
4200001205	E5	25
4200001206	E6	25
4200001208	E8	25
4200001210	E10	25

Bussole con profilo PH attacco 1/4" Q. 6,35 mm



- Acciaio al cromo-vanadio.

Codice	Desc. Misure	Lunghezza L mm
4200098841	PH1	37
4200098842	PH2	37
4200098843	PH3	37

Bussole con profilo PZ attacco 1/4" Q. 6,35 mm



- Acciaio al cromo-vanadio.

Codice	Desc.	Lunghezza L mm
4200098851	PZ1	37
4200098852	PZ2	37
4200098853	PZ3	37

Bussole con profilo esagonale maschio attacco 1/4" Q. 6,35 mm



- Acciaio al cromo-vanadio.

Codice	Desc. Misure	Lunghezza L mm
4200098863	3ES	37
4200098864	4ES	37
4200098865	5ES	37
4200098866	6ES	37
4200098868	8ES	37

Bussole torx maschio attacco 1/4" Q. 6,35 mm



- Acciaio al cromo-vanadio.

Codice	Desc. Misura	Lunghezza L mm
4200098870	T8	37
4200098872	T9	37
4200098874	T10	37
4200098876	T15	37
4200098878	T20	37
4200098880	T25	37
4200098882	T27	37
4200098884	T30	37
4200098886	T40	37

Accessori per bussole 1/4" Q. 6,35 mm



- Prolunghe 1/4".
- Finitura "Satin-Finish".

Codice	Desc.	Lung. mm	Diametro E mm
4200000160	414P-75	75	12,5
4200000162	414P-150	150	12,5

Snodo cardanico 1/4" Q. 6,35 mm



- Finitura "Satin-Finish".

Codice	Desc.	Lung. mm	Diametro E mm
4200000164	414S	40	14



Porta bussole 1/4" Q. 6,35 mm



- Finitura "Satin-Finish".

Codice	Desc.	Lung. mm
4200000166	414PB	150

Adattatore 1/4 - 1/4" Q. 6,35 mm



- Consente di utilizzare i bits esagonali 1/4 con i vari accessori per bussole attacco quadro 1/4".

Codice	Desc.	Lung. mm
4200000168	414AD	25

Adattatori per bussole e accessori



- Finitura Satin-Finish
- Aumentatore

Codice	Desc.	Quadro femmina	Quadro maschio
4200001438	1/4F-3/8M	1/4	3/8

Asta con attacco scorrevole per bussole da 1/4" Q. 6,35 mm



Codice	Desc.	Lunghezza L mm
4200000170	414A	115

Cricco reversibile 72d-1/4" Q. 6,35 mm



- Finitura "Satin-Finish".
- La particolare forma ergonomica consente l'utilizzo anche nei posti ristretti e i 72 denti consentono un angolo di manovra di solo 5°.
- Con pulsante di sicurezza per lo sgancio delle bussole o accessori per impedirne la caduta accidentale.
- Massima affidabilità e manovrabilità.

Codice	Desc.	Lung. mm
4200000105	414C	140

8

Cricchetto reversibile 1/4" 36D



- Con commutatore a leva
- **Versione a 36 denti**
- La versione a 36 denti ha un angolo di ripresa maggiore, ma il cricchetto risulta più robusto rispetto alla versione a 72 denti.

Codice	Descrizione	Lung. mm	Attacco
4200000106	414cr-36D	145	1/4"

Kit bussole esagonali meccanocar 1/4"



- Bussole in acciaio al cromo vanadium.
- Con finitura "Satin Finish".
- Tutti i kit forniti in cassetta metallica.

Codice	Descrizione
4200000100	414 kit bussole esagonali 1/4"

Parti di ricambio / Contenuto		
Codice	Q.tà	Descrizione
4200000105	1	414c - 1/4" cricco 72d
Art.1	13	Bussole esag.corte M4-4,5-5-5,5-6-7-8-9-10-11-12-13-14
Art.2	9	Bussole esag.lunghe M6-7-8-9-10-11-12-13-14
Art.3	2	Prolunghe mm 75-150
Art.4	1	Snodo cardanico
Art.5	1	Impugnatura
4200000167	1	33 bits 1/4" + porta bits

Cassetta bussole multipresa meccanocar da 1/4"



- Pratica cassetta di bussole multipresa da 1/4" .
- Prodotto indicato per officine auto e moto, carrozzerie, elettrauto, impiantisti hi fi, camperisti , aeroporti e manutentori.
- Il kit comprende una serie di accessori e bussole multipresa al cromo vanadio estremamente resistenti.
- Il profilo multipresa si adatta a viti con profilo esagonale, poligonale, in pollici e torx maschio.
- La particolare duttilita' e resistenza delle bussole permette di avere uno strumento polifunzionale che permette di operare anche in zone di scarsa accessibilita'.
- Il kit e' composto da 20 pezzi tutti disponibili anche singolarmente.
- Non utilizzare le bussole con pistole ad aria.

Codice	Desc.
4200000580	827

TABELLA RIEPILOGATIVA BUSSOLE MULTIPRESA 1/4"

ESAGONO/METRICO (MM)	POLLICI (INCH)	TORX
3.2	1/8"	E4
4	5/32"	E5
4.5	-	-
5	3/16"	E6
5.5	7/32"	E7
6	-	E8
7	9/32"	-
8	5/16"	E10
9	11/32"	E11
10	3/8"	E12
11	7/16"	E14
12	15/32"	-
13	1/2"	E16
14	9/16"	E18

Parti di ricambio / Contenuto	
Codice	Descrizione
4200000105	414C - Cricchetto revers. 1/4"
4200000166	414PB - porta bussole 1/4"
4200000163	414P/50 Prolunga 50 mm
4200000162	414P/150 Prolunga 150 mm
4200000545	115 1/4 - Manico fisso 1/4" 115 mm
4200000164	414S - Snodo cardanico 1/4"
4200000520	3.2 - Bussola multip. 1/4" 3.2 mm
4200000522	4 - Bussola multip. 1/4" 4 mm
4200000523	4.5 - Bussola multip. 1/4" 4.5 mm
4200000524	5 - Bussola multip. 1/4" 5 mm
4200000526	5.5 - Bussola multip. 1/4" 5.5 mm
4200000528	6 - Bussola multip. 1/4" 6 mm
4200000530	7 - Bussola multip. 1/4" 7 mm
4200000532	8 - Bussola multip. 1/4" 8 mm
4200000534	9 - Bussola multip. 1/4" 9 mm
4200000536	10 - Bussola multip. 1/4" 10 mm
4200000538	11 - Bussola multip. 1/4" 11 mm
4200000540	12 - Bussola multip. 1/4" 12 mm
4200000542	13 - Bussola multip. 1/4" 13 mm
4200000544	14 - Bussola multip. 1/4" 14

Bussole esagonali corte 3/8" Q. 10 mm



- Profilo esagonale
- Finitura "Satin-Finish".
- A norma UNI/ISO 2725 DIN 3124

Codice	Desc.	Misura mm	Diametro E mm	Lungh. mm
4200000250	824-8C	8	17	28
4200000251	824-9C	9	17	28
4200000252	824-10C	10	17	28
4200000253	824-11C	11	17	28
4200000254	824-12C	12	17	28
4200000255	824-13C	13	18	28
4200000256	824-14C	14	20	28
4200000257	824-15C	15	22	28
4200000258	824-16C	16	22	28
4200000259	824-17C	17	24	28
4200000260	824-18C	18	26	30
4200000261	824-19C	19	26	30
4200000262	824-20C	20	28	30
4200000263	824-21C	21	28	30
4200000264	824-22C	22	30	30
4200000265	824-23C	23	32	30
4200000266	824-24C	24	32	30



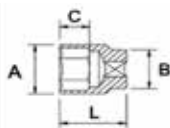
Bussole esagonali lunghe 3/8" Q. 10 mm



- Profilo esagonale
- Finitura "Satin-Finish".
- A norma UNI/ISO 2725 DIN 3124

Codice	Desc.	Misura mm	Diametro E mm	Lungh. mm
4200000270	824-8L	8	17	63
4200000271	824-9L	9	17	63
4200000272	824-10L	10	17	63
4200000273	824-11L	11	17	63
4200000274	824-12L	12	17	63
4200000275	824-13L	13	18	63
4200000276	824-14L	14	20	63
4200000277	824-15L	15	22	63
4200000278	824-16L	16	22	63
4200000279	824-17L	17	24	63
4200000280	824-18L	18	24	63
4200000281	824-19L	19	26	63

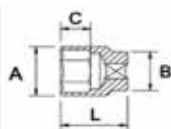
Bussole poligonali corte attacco 3/8" Q. 10 mm



- Profilo poligonale.
- Finitura satin.
- Acciaio al cromo-vanadio.
- A norma UNI/ISO 2725 DIN 3124

Codice	Desc. Misure	Lunghezza L mm	Ø est. A mm	Ø est. attacco B mm	Prof. bocca C mm
4200098908	8C	27	13	17	12
4200098909	9C	27	14	17	12
4200098910	10C	27	15	17	12
4200098911	11C	27	16	17	12
4200098912	12C	27	16	17	12
4200098913	13C	27	18	17	12
4200098914	14C	27	20	18	14
4200098915	15C	27	22	20	14
4200098916	16C	27	23	20	14
4200098917	17C	29	24	21	16
4200098918	18C	29	26	22	16
4200098919	19C	29	26	22	16
4200098920	20C	31	28	24	18
4200098921	21C	31	28	24	18
4200098922	22C	31	30	26	18

Bussole poligonali lunghe attacco 3/8" Q. 10 mm



- Profilo poligonale.
- Finitura satin.
- Acciaio al cromo-vanadio.
- A norme UNI/ISO 2725 DIN 3124

Codice	Desc. Misure	Lunghezza L mm	Ø est. A mm	Ø est. attacco B mm	Prof. bocca C mm
4200098937	7L	62	12	12	12
4200098938	8L	62	13	13	12
4200098939	9L	62	14	14	12
4200098940	10L	62	15	15	12
4200098941	11L	62	16	16	14
4200098942	12L	62	18	18	14
4200098943	13L	62	20	20	18
4200098944	14L	62	20	20	18
4200098945	15L	62	23	23	18
4200098947	17L	62	25	25	18
4200098948	18L	62	27	27	18
4200098949	19L	62	27	27	18
4200098950	20L	62	29	29	20
4200098952	22L	62	31	31	20

Bussole Torx femmina 3/8" Q 10 mm



- Esecuzione corta
- Finitura "Satin Finish"

Codice	Descrizione	Lungh. mm
4200001306	E6	28
4200001307	E7	28
4200001308	E8	28
4200001310	E10	28
4200001311	E11	28
4200001312	E12	28
4200001314	E14	28

Bussole attacco 3/8" con profilo esag. maschio Q. 10 mm



- Finitura "Satin-Finish".
- Le bussole vengono impiegate su tutte le viti con cava esagonale.

Codice	Desc.	Misura mm	Lungh. mm	Foto
4200000212	4-L48	4	48	1
4200000213	5-L48	5	48	1
4200000214	6-L48	6	48	1
4200000216	8-L48	8	48	1
4200000217	9-L48	9	48	1
4200000218	10-L48	10	48	1
4200000220	12-L48	12	48	1
4200000221	4-L140	4	140	2
4200000222	5-L140	5	140	2
4200000223	6-L140	6	140	2
4200000224	7-L140	7	140	2
4200000225	8-L140	8	140	2
4200000226	9-L140	9	140	2
4200000227	10-L140	10	140	2
4200000228	12-L140	12	140	2



Bussole attacco 3/8" con profilo torx maschio Q. 10 mm



- Finitura "Satin-Finish".
- Le bussole vengono impiegate su tutte le viti con impronta torx femmina.

Codice	Desc.	Misura mm	Lungh. mm	Foto
4200000232	T15-L48	T15	48	1
4200000233	T20-L48	T20	48	1
4200000234	T25-L48	T25	48	1
4200000235	T27-L48	T27	48	1
4200000236	T30-L48	T30	48	1
4200000237	T40-L48	T40	48	1
4200000238	T45-L48	T45	48	1
4200000239	T50-L48	T50	48	1
4200000241	T15-L140	T15	140	2
4200000242	T20-L140	T20	140	2
4200000243	T25-L140	T25	140	2
4200000244	T27-L140	T27	140	2
4200000245	T30-L140	T30	140	2
4200000246	T40-L140	T40	140	2
4200000247	T45-L140	T45	140	2
4200000248	T50-L140	T50	140	2

Asta con attacco scorrevole per bussole da 3/8 Q. 10 mm



- A norme din 3122.
- Acciaio al cromo-vanadio.

Codice	Desc.	Lunghezza L mm
4200000287	824A	165

8

Accessori per bussole attacco 3/8" Q. 10 mm



- Prolunghe 3/8".
- Finitura "Satin-Finish".

Codice	Desc.	Lung. mm	Diametro E mm
4200000284	824P-75	75	18
4200000285	824P-150	150	18

Snodo cardanico 3/8" Q. 10 mm



- Finitura "Satin-Finish".

Codice	Desc.	Lung. mm	Diametro E mm
4200000286	824S	55	18

Adattatori per bussole e accessori



- Finitura "Satin-Finish".

Codice	Desc.	Quadro femmina	Quadro maschio
4200003814	3/8F-1/4M	3/8	1/4
4200003812	3/8F-1/2M	3/8	1/2

Cricco reversibile 72d-3/8" Q. 10 mm



- Finitura "Satin-Finish".
- La particolare forma ergonomica consente l'utilizzo anche nei posti ristretti e i 72 denti consentono un angolo di manovra di solo 5°.
- Con pulsante di sicurezza per lo sgancio delle bussole o accessori per impedirne la caduta accidentale.
- Massima affidabilità e manovrabilità.

Codice	Desc.	Lung. mm
4200000205	824C	200

Cricchetto reversibile 3/8" 36 denti



- Con commutatore a leva
- Versione a 36 denti
- La versione a 36 denti ha un angolo di ripresa maggiore, ma il cricchetto risulta più robusto rispetto alla versione a 72 denti.

Codice	Descrizione	Lung. mm	Attacco
4200000206	824cr-36D	200	3/8"

Chiave a bussola per candele da 18 attacco 3/8" Q.10



- Con molla di ritegno.
- Con esagono esterno 21.

Codice	Desc.	Attacco Q.
4770000640	64-18	3/8

Bussole per candele da 14



- Bussole per candele m12x1,25.
- Con attacco quadro 3/8".
- Con gommino interno per il trattenimento della candela in fase di estrazione.
- Versione corta e lunga da utilizzarsi in funzione del posizionamento delle candele.
- Le candele m12x1,25 sono montate sui motori a benzina delle vetture francesi.
- Profilo poligonale.

Codice	Descrizione	Attacco quadro
4200099440	Buss. per candele -14C-145	3/8
4200099450	Buss. per candele -14L-275	3/8



Impugnatura con snodo 3/8" Q. 10 mm



- Finitura "Satin-Finish".
- Attrezzo particolarmente utile per smontare particolari non raggiungibili con i normali utensili.

Codice	Desc.	Lung. mm
4200000288	824I	300

Kit bussole 3/8"



Codice	Descrizione
4200000200	824 kit bussole esagonali 3/8"

Parti di ricambio / Contenuto		
Codice	Q.tà	Descrizione
4200000205	1	824C-3/8 cricco 72 denti
Art.1	17	Bussole esag. normali M8-9-10-11-12-13-14-15-16-17-18-19-20-21-22-23-24
Art.2	12	Bussole esag. lunghe M8-9-10-11-12-13-14-15-16-17-18-19
Art.3	2	Prolunghe mm 75, 150
Art.4	1	Snodo cardanico
Art.5	1	Impugnatura con snodo

Kit bussole esagonali maschio 3/8"



Codice	Descrizione
4200000210	kit bussole m. esagonali 3/8" c+I

Parti di ricambio / Contenuto	
Descrizione	Q.tà
Bussole esag. maschio corte mm 48: M4-5-6-7-8-9-10-12	8
Bussole esag. maschio lunghe mm 140: M4-5-6-7-8-9-10-12	8

Kit bussole torx maschio 3/8"



Codice	Descrizione
4200000230	kit bussole m. torx 3/8" c+I

Parti di ricambio / Contenuto	
Descrizione	Q.tà
Bussole torx maschio corte mm 48: T15-20-25-27-30-40-45-50	8
Bussole torx maschio lunghe mm 140: T15-20-25-27-30-40-45-50	8

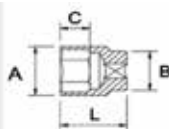
Bussole esagonali corte 1/2" Q. 12,5 mm



- Profilo esagonale
- Finitura "Satin-Finish".
- A norma UNI/ISO 2725 DIN 3124

Codice	Desc.	Misura mm	Diametro E mm	Lungh. mm
4200000360	1032-10	10	22	38
4200000361	1032-11	11	22	38
4200000362	1032-12	12	22	38
4200000363	1032-13	13	22	38
4200000364	1032-14	14	22	38
4200000365	1032-15	15	22	38
4200000366	1032-16	16	22	38
4200000367	1032-17	17	24	38
4200000368	1032-18	18	26	38
4200000369	1032-19	19	26	38
4200000370	1032-20	20	28	38
4200000371	1032-21	21	28	38
4200000372	1032-22	22	30	38
4200000373	1032-23	23	32	38
4200000374	1032-24	24	32	38
4200000375	1032-27	27	36	42
4200000376	1032-30	30	40	42
4200000377	1032-32	32	42	42

Bussole esagonali lunghe attacco 1/2" Q. 12,5 mm

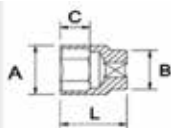


- Profilo esagonale.
- Finitura satin.
- Acciaio al cromo-vanadio.
- A norme UNI/ISO 2725 DIN 3124

Codice	Desc. Misura	Lunghezza L mm	Ø est. A mm	Ø est. attacco B mm	Prof. bocca C mm
4200098960	10L	75	17	17	9
4200098961	11L	75	18	18	11
4200098962	12L	75	19	19	12
4200098963	13L	75	21	21	12
4200098964	14L	75	22	22	15
4200098965	15L	75	23	23	15
4200098966	16L	75	23	23	15
4200098967	17L	75	24	24	15
4200098968	18L	75	26	26	18
4200098969	19L	75	26	26	18
4200098971	21L	75	28	28	18
4200098972	22L	75	30	30	18
4200098973	23L	75	32	32	21
4200098974	24L	75	32	32	21
4200098976	26L	75	34	34	24
4200098977	27L	75	36	36	27
4200098978	28L	75	38	38	27
4200098979	29L	75	38	38	27
4200098980	30L	75	40	40	30
4200098982	32L	75	42	42	30



Bussole poligonali corte attacco 1/2" Q. 12,5 mm

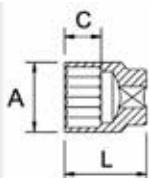


- Profilo poligonale.
- Finitura satin.
- Acciaio al cromo-vanadio.
- A norma UNI/ISO 2725 DIN 3124

Codice	Desc. Misura	Lunghezza L mm	Ø est. A mm	Ø est. attacco B mm	Prof. bocca C mm
4200098990	10C	40	16	21	6
4200098991	11C	40	17	21	7
4200098992	12C	40	18	21	8
4200098993	13C	40	19	21	8
4200098994	14C	40	21	21	10
4200098995	15C	40	22	21	10
4200098996	16C	40	22	21	10
4200098997	17C	40	24	22	10
4200098998	18C	40	26	23	12
4200098999	19C	40	26	23	12
4200099000	20C	40	28	26	12
4200099021	21C	40	28	26	12
4200099022	22C	40	30	31	14
4200099023	23C	40	32	31	14
4200099024	24C	40	32	31	16
4200099025	25C	44	34	31	16
4200099026	26C	44	34	31	16
4200099027	27C	44	36	34	18
4200099028	28C	45	38	34	20
4200099029	29C	45	38	34	20
4200099030	30C	45	40	34	20
4200099032	32C	45	42	38	22

8

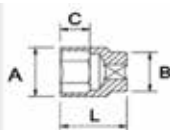
Bussole poligonali serie corta attacco 1/2" VDE



- A norme VDE IEC 60900
- Isolamento 1000v

Codice	Desc. Misura	Lunghezza (L)	Larghezza (A)	Altezza corpo bussola (C)
4430073400	73400-8	40	14	5
4430073401	73401-9	40	15	5
4430073402	73402-10	40	16	6
4430073403	73403-11	40	17	7
4430073404	73404-12	40	18	8
4430073405	73405-13	40	19	8
4430073406	73406-14	40	21	10
4430073407	73407-15	40	22	10
4430073408	73408-16	40	22	10
4430073409	73409-17	40	24	10
4430073410	73410-18	40	26	12
4430073411	73411-19	40	26	12
4430073412	73412-20	40	28	12
4430073413	73413-21	40	28	12
4430073414	73414-22	40	30	14
4430074991	74491-23	40	32	14
4430073416	73416-24	40	32	14
4430073417	73417-27	44	36	18

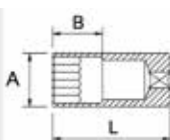
Bussole poligonali lunghe attacco 1/2" Q. 12,5 mm



- Profilo poligonale.
- Finitura satin.
- Acciaio al cromo-vanadio.
- A norme UNI/ISO 2725 DIN 3124

Codice	Desc. Misura	Lunghezza L mm	Ø est. A mm	Ø est. attacco B mm	Prof. bocca C mm
4200099040	10L	75	17	17	9
4200099041	11L	75	18	18	11
4200099042	12L	75	19	19	12
4200099043	13L	75	21	21	12
4200099044	14L	75	22	22	15
4200099045	15L	75	23	23	15
4200099046	16L	75	23	23	15
4200099047	17L	75	24	24	15
4200099048	18L	75	26	26	18
4200099049	19L	75	26	26	18
4200099051	21L	75	28	28	18
4200099052	22L	75	30	30	18
4200099053	23L	75	32	32	21
4200099054	24L	75	32	32	24
4200099056	26L	75	34	34	24
4200099057	27L	75	36	36	27
4200099058	28L	75	38	38	27
4200099059	29L	75	38	38	27
4200099060	30L	75	40	40	30
4200099062	32L	75	42	42	30

Bussole poligonali serie lunga attacco 1/2" VDE



- A norme VDE IEC 60900
- Isolamento 1000v

Codice	Desc. Misura	Lunghezza (L)	Larghezza (A)	Altezza corpo bussola (C)
4430075180	75180-10	75	17	9
4430075181	75181-11	75	18	11
4430075182	75182-12	75	19	12
4430075183	75183-13	75	21	12
4430075184	75184-14	75	22	15
4430075185	75185-15	75	23	15
4430075186	75186-16	75	23	15
4430075187	75187-17	75	24	15
4430075188	75188-18	75	26	18
4430075189	75189-19	75	26	18
4430075191	75191-21	75	28	18
4430075192	75192-22	75	30	18
4430075193	75193-23	75	32	21
4430075194	75194-24	75	32	24
4430075196	75196-27	75	36	27



Kit bussole torx femmina



- Kit con 11 bussole torx femmina attacco 1/4"-3/8"-1/2" "
- Copre le misure da E4 a E20
- In pratica valigetta plastica

Codice	Descrizione	Attacco
4200001430	Kit 11 bussole	1/4"-3/8"-1/2"

Parti di ricambio / Contenuto		
Codice	Descrizione	Articolo
4200001204	E4	Bussola torx femmina 1/4"
4200001205	E5	Bussola torx femmina 1/4"
4200001206	E6	Bussola torx femmina 1/4"
4200001307	E7	Bussola torx femmina 3/8"
4200001308	E8	Bussola torx femmina 3/8"
4200001310	E10	Bussola torx femmina 3/8"
4200001311	E11	Bussola torx femmina 3/8"
4200001312	E12	Bussola torx femmina 3/8"
4200001414	E14	Bussola torx femmina 1/2"
4200001418	E18	Bussola torx femmina 1/2"
4200001420	E20	Bussola torx femmina 1/2"

Bussole XZN serie corta attacco 1/2" Q. 12,5 mm



- Profilo xzn.
- Acciaio al cromo-vanadio.

Codice	Desc. Misura	Lung. mm
4200099075	M5 C-XZN	55
4200099076	M6C-XZN	55
4200099078	M8C-XZN	55
4200099080	M10C-XZN	55
4200099082	M12C-XZN	55
4200099084	M14C-XZN	55

Bussole XZN serie lunga attacco 1/2" Q. 12,5 mm



- Profilo xzn.
- Acciaio al cromo-vanadio.

Codice	Desc. Misura	Lung. mm
4200099096	M6L-XZN	100
4200099098	M8L-XZN	100
4200099100	M10L-XZN	100
4200099102	M12L-XZN	100

Bussole ribe serie lunga attacco 1/2" Q. 12,5 mm



- Profilo ribe.
- Acciaio al cromo-vanadio

Codice	Desc. Misura	Lung. mm
4200099105	M5	100
4200099106	M6	100
4200099107	M7	100
4200099108	M8	100
4200099109	M9	100
4200099110	M10	100
4200099112	M12	100

Bussole attacco 1/2" con profilo esag. maschio Q. 12,5 mm



- Finitura "Satin-Finish".
- Le bussole vengono impiegate su tutte le viti con cava esagonale.

Codice	Desc.	Misura mm	Lungh. mm	Foto
4200000312	5-L55	5	55	1
4200000313	6-L55	6	55	1
4200000314	7-L55	7	55	1
4200000315	8-L55	8	55	1
4200000316	9-L55	9	55	1
4200000317	10-L55	10	55	1
4200000318	12-L55	12	55	1
4200000319	14-L55	14	55	1
4200000320	17-L55	17	55	1
4200000321	19-L55	19	55	1
4200000323	5-L140	5	140	2
4200000324	6-L140	6	140	2
4200000325	7-L140	7	140	2
4200000326	8-L140	8	140	2
4200000327	10-L140	10	140	2
4200000328	12-L140	12	140	2

Bussole esagonali maschio attacco 1/2" VDE



- A norme VDE IEC 60900
- Isolamento 1000v

Codice	Desc. Misura	Attacco
4430073455	73455-4	1/2
4430073456	73456-5	1/2
4430073457	73457-6	1/2
4430073458	73458-7	1/2
4430073459	73459-8	1/2
4430073460	73460-9	1/2
4430073461	73461-10	1/2
4430073462	73462-11	1/2
4430073463	73463-12	1/2
4430073464	73464-13	1/2
4430073465	73465-14	1/2
4430073468	73468-17	1/2



Bussole attacco 1/2" con profilo torx maschio Q.12,5 mm



- Finitura "Satin-Finish".
- Le bussole vengono impiegate su tutte le viti con impronta torx femmina.

Codice	Desc.	Misura mm	Lungh. mm	Foto
4200000332	T15-L55	T15	55	1
4200000333	T20-L55	T20	55	1
4200000334	T25-L55	T25	55	1
4200000335	T27-L55	T27	55	1
4200000336	T30-L55	T30	55	1
4200000337	T40-L55	T40	55	1
4200000338	T45-L55	T45	55	1
4200000339	T50-L55	T50	55	1
4200000340	T55-L55	T55	55	1
4200000341	T60-L55	T60	55	1
4200000343	T15-L140	T15	140	2
4200000344	T20-L140	T20	140	2
4200000345	T25-L140	T25	140	2
4200000346	T27-L140	T27	140	2
4200000347	T30-L140	T30	140	2
4200000348	T40-L140	T40	140	2
4200000349	T45-L140	T45	140	2
4200000350	T50-L140	T50	140	2
4200000351	T55-L140	T55	140	2
4200000352	T60-L140	T60	140	2

Bussola per viti testate vetture Toyota



- Bussola con attacco 1/2".
- Profilo xzn mis. 9.
- Indispensabile per le viti delle teste.

Codice	Desc.	Attacco
4770002850	285-9x100-XZN	1/2"

8

Bussole profilo Ribe



- Profilo ribe.
- Attacco 1/2".
- Esecuzione cromata con inserto brunito.
- Acciaio al cromo-vanadio.

Codice	Desc.	Applicazioni
4430045151	546 - 7 L100	COPERCHIO VALVOLE: FIAT, LANCIA
4430045152	546 - 8 L140	CAMPANA CAMBIO: GRUPPO FIAT
4430045154	546 - 9 L63	BULLONI TESTATA MOTORI 1.200 16V: FIAT ; LANCIA - POMPA INIEZ. DIESEL: LANCIA
4430045153	546 - 10 L100	APPLICAZIONI VARIE: GRUPPO FIAT
4430047484	791 - 12 L63	BULLONI TESTATA MOT. A BENZINA: TIPO; DEDRA ECC.
4430045158	546 - 13 L100	BULLONI TESTATA: LANCIA; FIAT; DEDRA

Bussola profilo Torx



- Profilo torx maschio.
- Attacco 1/2".
- Esecuzione satinata.
- Acciaio al cromo-vanadio.

Codice	Desc.	Misure	Applicazioni
4430047476	790	T 70L	BULLONI TESTATA: FORD

Bussola profilo Xzn



- Profilo Xzn maschio.
- Attacco 1/2".
- Esecuzione satinata.
- Acciaio al cromo-vanadio.

Codice	Desc.	Misure	Applicazioni
4770001970	197	14 x 100	BULLONI TESTATA 164 MOT. VM

Bussole Torx femmina 1/2" Q 12,5 mm



- Esecuzione corta
- Finitura "Satin Finish"

Codice	Descrizione	Lungh. mm
4200001410	E10	38
4200001411	E11	38
4200001412	E12	38
4200001414	E14	38
4200001416	E16	38
4200001418	E18	38
4200001420	E20	38
4200001424	E24	38

Chiavi a bussola Torx femmina 1/2"



- Applicazioni: OPEL; RENAULT, AUDI V6; OPEL 16V

Codice	Desc.	L mm
4430047560	795 - E 10	77
4430047562	795 - E 12	77
4430047564	795 - E 14	77
4430047566	795 - E 16	77
4430047568	795 - E 18	77
4430047570	795 - E 20	77

Bussole per candele 1/2" Q. 12,5 mm



- Con gommino per il trattenimento della candela.
- Con esagono esterno di manovra oltre all'attacco quadro

Codice	Desc. Misura	Esagono esterno mm
4200000515	16C	21
4200000516	21C	24

8

Accessori per bussole attacco 1/2" Q.12,5 mm



- Prolunghe 1/2.
- Finitura Satin-Finish.

Codice	Desc.	Lung. mm	Diametro E mm
4200000379	1032P-75	75	24
4200000380	1032P-125	125	24
4200000382	1032P-250	250	24

Prolunga attacco 1/2" VDE



- A norme VDE IEC 60900
- Isolamento 1000v

Codice	Desc.	Attacco	Lung. mm
4430073445	73445	1/2	125 (5")
4430073446	73446	1/2	250 (10")

Prolunghe a testa sferica 1/2" Koken



- Sistema Wobble-fix
- Con colletto di rinforzo x una maggior robustezza
- Utilizzo inclinata sino ad una angolazione di 15° (consente di lavorare inclinata rispetto alla vite da allentare/stringere)
- Utilizzo come prolunga tradizionale
- **Non utilizzabile con avvitatori elettrici o pneumatici**

Codice	Desc. / Lungh.	Lungh. in pollici	Ø est.
4430070300	4363-50	2"	24
4430070305	4363-75	3"	24
4430070310	4363-125	5"	24
4430070315	4363-150	6"	24
4430070320	4363-250	10"	24
4430070325	4363-400	16"	24

Snodo cardanico 1/2" Q. 12,5 mm



- Finitura "Satin-Finish".

Codice	Desc.	Lung. mm	Diametro E mm
4200000384	1032S	70	25

Adattatori per bussole e accessori



- Finitura "Satin-Finish".

Codice	Desc.	Quadro femmina	Quadro maschio
4200001238	1/2F-3/8M	1/2	3/8
4200001234	1/2F-3/4M	1/2	3/4

Manici Fissi



- Impugnature con manico scorrevole a T per l'utilizzo di bussole direttamente o tramite prolunghe.
- Costruite in acciaio al cromo vanadio per garantire massima resistenza.
- Disponibili in due lunghezze diverse: 250 e 300 mm.

Codice	Descrizione
4200000517	250 – MANICO ATT. 1/2" LUNGH 250
4200000518	300 – MANICO ATT. 1/2" LUNGH 300

Impugnatura a T attacco 1/2" VDE



- A norme VDE IEC 60900
- Isolamento 1000v

Codice	Desc.	Attacco	Lung. mm
4430073448	73448	1/2"	200

Cricco reversibile 72d-1/2" Q. 12,5 mm



- Finitura "Satin-Finish".
- La particolare forma ergonomica consente l'utilizzo anche nei posti ristretti e i 72 denti consentono un angolo di manovra di solo 5°.
- Con pulsante di sicurezza per lo sgancio delle bussole o accessori per impedirne la caduta accidentale.
- Massima affidabilità e manovrabilità.

Codice	Desc.	Lung. mm
4200000305	1032C	245

Cricchetto reversibile 1/2" 36D



- Con commutatore a leva
- Versione a 36 denti
- La versione a 36 denti ha un angolo di ripresa maggiore, ma il cricchetto risulta più robusto rispetto alla versione a 72 denti.

Codice	Descrizione	Lung. mm	Attacco
4200000306	1032cr-36D	255	1/2"

Leva a cricco reversibile attacco 1/2" VDE



- A norme VDE IEC 60900
- Isolamento 1000v

Codice	Desc.	Attacco	Lung. mm
4430073683	73683	1/2"	235

Impugnatura con snodo 1/2" Q. 12,5 mm



- Finitura "Satin-Finish".
- Attrezzo particolarmente utile per smontare particolari non raggiungibili con i normali utensili.

Codice	Desc.	Lung. mm
4200000386	1032I	300

Adattatori per bussole e accessori



- Finitura "Satin-Finish".

Codice	Desc.	Quadro femmina	Quadro maschio
42000003412	3/4F-1/2M	3/4	1/2

Assortimento bussole 1/2" Teng Tools



Codice	Descrizione
4430047814	839 - SERIE 21 PEZZI

Parti di ricambio / Contenuto	
Descrizione	Q.tà
Bussole poligonali 10-11-12-13-14-15-16-17-18-19-21-22-24-27-30-32 mm	16
Cricchetto reversibile 1/2 "	1
Prolunga 63 mm	1
Prolunga 150 mm	1
Snodo cardanico	1
Riduzione da 1/2" a 3/8"	1

Cassetta bussole multipresa meccanocar da 1/2"



- Pratica cassetta di bussole multipresa da 1/2.
- Il kit comprende una serie di accessori e bussole multipresa al cromo vanadio estremamente resistenti.
- Il profilo multipresa si adatta a viti con profilo esagonale, poligonale, in pollici e torx maschio.
- Il kit è composto da 25 pezzi tutti disponibili anche singolarmente.
- Non utilizzare le bussole con pistole ad aria.

Codice	Desc.
4200000590	828

TABELLA RIEPILOGATIVA BUSSOLE MULTIPRESA 1/2"		
ESAGONO/METRICO (MM)	POLLICI (INCH)	TORX
10	3/8"	E12
11	7/16"	E4
12	15/32"	-
13	1/2"	E16
14	9/16"	E18
15	19/32"	-
16	5/8"	E20
17	21/32"	-
18	11/16"	E22
19	3/4"	E24
20	25/32"	-
21	13/16"	E26
22	7/8"	E16
23	9/16"	E28
24	15/16"	E30
27	1-1/16"	E34
30	1-3/16"	E38
32	1-1/4"	E40

Parti di ricambio / Contenuto	
Codice	Descrizione
4200000305	1032C - Cricchetto revers. 1/2"
4200000380	1032P-125 - Prolunga 1/2" 125 mm
4200000382	1032P-250 Prolunga 1/2" 250 mm
4200000384	1032S - snodo cardanico 1/2"
4200000517	250 1/2" Manico fisso 1/2" 250 mm
4200000515	16C Bussola per candele
4200000516	21C Bussola per candele
4200000480	10 - Bussola multip. 1/2" 10 mm
4200000482	11 - Bussola multip. 1/2" 11 mm
4200000484	12 - Bussola multip. 1/2" 12 mm
4200000486	13 - Bussola multip. 1/2" 13 mm
4200000488	14 - Bussola multip. 1/2" 14 mm
4200000490	15 - Bussola multip. 1/2" 15 mm
4200000492	16 - Bussola multip. 1/2" 16 mm
4200000494	17 - Bussola multip. 1/2" 17 mm
4200000496	18 - Bussola multip. 1/2" 18 mm
4200000498	19 - Bussola multip. 1/2" 19 mm
4200000500	20 - Bussola multip. 1/2" 20 mm
4200000502	21 - Bussola multip. 1/2" 21 mm
4200000504	22 - Bussola multip. 1/2" 22 mm
4200000506	23 - Bussola multip. 1/2" 23 mm
4200000508	24 - Bussola multip. 1/2" 24 mm
4200000510	27 - Bussola multip. 1/2" 27 mm
4200000512	30 - Bussola multip. 1/2" 30 mm
4200000514	32 - Bussola multip. 1/2" 32 mm

Bussole con sistema passante impronta universale



Tabella riepilogativa bussole impronta universale				
Esagono/Metrico (mm)	Pollici (inch)	Torx	Quadro	Xz n
8	5/16"	E10	-	8
10	3/8"	E12	-	10
11	7/16"	E14	9	11
12	15/32"	-	10	12
13	1/2"	E16	-	13
14	9/16"	E18	-	14
15	19/32"	-	12	15
16	5/8"	E20	13	16
17	21/32"	-	14	17
18	11/16"	E22	-	18
19	3/4"	E24	-	19

- Bussole con impronta universale e foro passante.
- Molteplici applicazioni: bulloni esagonali (integri e danneggiati fino al 50%), torx, XZN, quadrati e poligonali.
- Finitura: acciaio cromato lucido.
- Utilizzabili con lo specifico cricchetto ns cod. 4200098601.

Codice	Desc.	Misura mm	L mm	D mm
4200098607	36/11	11	32	18,5
4200098609	36/13	13	32	18,5
4200098610	36/14	14	32	20
4200098611	36/15	15	32	22
4200098615	36/19	19	32	26,5



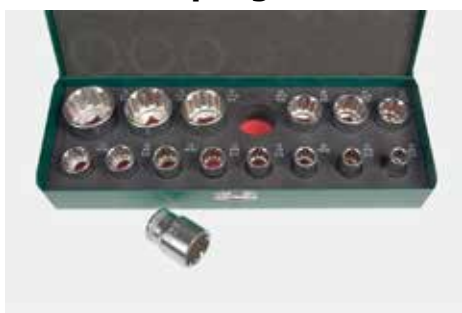
Kit bussole esagonali 1/2"



Codice	Descrizione
4200000300	1032 kit bussole esagonali 1/2"

Parti di ricambio / Contenuto		
Codice	Descrizione	Q.tà
4200000305	1032C-1/2" cricco 72d.	1
Art.1	Bussole esag. c. M10 - 11 - 12 - 13 - 14 - 15 - 16 - 17 - 18 - 19 - 20 - 21 - 22 - 23 - 24 - 27 - 30 - 32	18
Art.2	Snodo cardanico	1
Art.3	Prolunghe mm 125-250	2
Art.4	Impugnatura con snodo	1

Kit bussole poligonali corte 1/2"



- Kit di sole bussole poligonali corte 15pz.
- In acciaio al cromo-vanadio.
- In cassetta metallica. Per tutti gli operatori che già posseggono gli accessori per bussole da 1/2".

Codice	Descrizione	Attacco
4200099035	Kit bus.pol.corte10-32	1/2

Parti di ricambio / Contenuto		
Codice	Descrizione	Q.tà
4200098990	10C Bussola poligonale corta	1
4200098991	11C Bussola poligonale corta	1
4200098992	12C Bussola poligonale corta	1
4200098993	13C Bussola poligonale corta	1
4200098994	14C Bussola poligonale corta	1
4200098995	15C Bussola poligonale corta	1
4200098996	16C Bussola poligonale corta	1
4200098997	17C Bussola poligonale corta	1
4200098999	19C Bussola poligonale corta	1
4200099021	21C Bussola poligonale corta	1
4200099022	22C Bussola poligonale corta	1
4200099024	24C Bussola poligonale corta	1
4200099027	27C Bussola poligonale corta	1
4200099030	30C Bussola poligonale corta	1
4200099032	32C Bussola poligonale corta	1

Kit bussole poligonali serie corta attacco 1/2" VDE



- A norme VDE IEC 60900
- Isolamento 1000v
- Fornite in robusta valigetta
- Dimensioni: 36x24 x8 cm

Codice	Desc.	Contenuto
4430079074	79074	10 Pezzi

Parti di ricambio / Contenuto		
Codice	Desc.	Articolo
4430073400	73400-8	Bussola poligonale corta
4430073402	73402-10	Bussola poligonale corta
4430073405	73405-13	Bussola poligonale corta
4430073409	73409-17	Bussola poligonale corta
4430073410	73410-18	Bussola poligonale corta
4430073411	73411-19	Bussola poligonale corta
4430073413	73413-21	Bussola poligonale corta
4430073414	73414-22	Bussola poligonale corta
4430073683	73683	Cricco reversibile
4430073445	73445-125	Prolunga

Kit bussole poligonali serie lunga attacco 1/2" VDE



- A norme VDE IEC 60900
- Isolamento 1000v
- Fornite in robusta valigetta
- Dimensioni: 66x51x10cm

Codice	Desc.	Contenuto
4430079076	79076	15 pezzi

Parti di ricambio / Contenuto		
Codice	Desc.	Articolo
4430075180	75180-10	Bussola poligonale lunga
4430075182	75182-12	Bussola poligonale lunga
4430075183	75183-13	Bussola poligonale lunga
4430075184	75184-14	Bussola poligonale lunga
4430075185	75185-15	Bussola poligonale lunga
4430075186	75186-16	Bussola poligonale lunga
4430075187	75187-17	Bussola poligonale lunga
4430075188	75188-18	Bussola poligonale lunga
4430075189	75189-19	Bussola poligonale lunga
4430075191	75191-21	Bussola poligonale lunga
4430075192	75192-22	Bussola poligonale lunga
4430075193	75193-23	Bussola poligonale lunga
4430075196	75196-27	Bussola poligonale lunga
4430073683	73683	Cricco reversibile
4430073446	73446-250	Prolunga

Kit 200 pezzi bussole e accessori da 1/4" -3/8 "-1/2"



- Pratica valigia in materiale plastico
- Con i tre attacchi da 1/4-3/8 e 1/2 si riescono a coprire molteplici applicazioni in un range di bussole che va da 3 a 32mm
- Cassetta indicata per riparatori e installatori in genere

Codice	Descrizione	Attacco
4200006100	KW1037-VALIGETTA UNIVERSALE 200 pezzi	1/4" - 3/8" - 1/2"

200 PCS



Kit bussole esagonali maschio 1/2 "



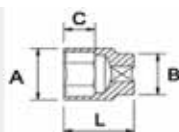
Codice	Descrizione
4200000310	kit bussole m. esagonali 1/2" c+l
Parti di ricambio / Contenuto	
Descrizione	Q.tà
Bussole esag. maschio corte mm 55: M5, 6, 7, 8, 9, 10, 12, 14,17, 19	10
Bussole esag. maschio lunghe mm 140: M5, 6, 7, 8, 10, 12	6

Kit bussole torx maschio 1/2"



Codice	Descrizione
4200000330	kit bussole m. torx 1/2" c+l
Parti di ricambio / Contenuto	
Descrizione	Q.tà
Bussole torx maschio corte mm 55: T15, T20, T25, T27, T30, T40, T45, T50, T55, T60	10
Bussole torx maschio lunghe mm 140: T15, T20, T25, T27, T30, T40, T45, T50, T55, T60	10

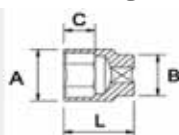
Bussole esagonali corte 3/4" Q. 19,5 mm



- Profilo esagonale.
- Finitura satin.
- Acciaio al cromo-vanadio.
- A norme UNI/ISO 2725 DIN 3124

Codice	Desc. Misura	Lunghezza L mm	Ø est. A mm	Ø est. attacco B mm	Prof. bocca C mm
4200099119	19	50	30	36	14
4200099121	21	50	32	36	14
4200099122	22	50	33	36	14
4200099123	23	50	34	36	14
4200099124	24	50	35	36	16
4200099125	25	50	35	36	16
4200099126	26	50	36	36	16
4200099127	27	50	38	36	18
4200099128	28	50	40	36	18
4200099129	29	50	40	38	18
4200099130	30	55	42	38	20
4200099132	32	55	44	38	22
4200099133	33	55	46	38	22
4200099134	34	55	46	38	22
4200099135	35	60	48	42	23
4200099136	36	60	50	42	24
4200099138	38	60	50	45	24
4200099140	40	60	55	45	27
4200099141	41	65	55	45	27
4200099142	42	65	60	48	28
4200099146	46	70	60	48	30
4200099150	50	70	70	48	33
4200099154	54	75	70	48	36
4200099155	55	75	75	48	36
4200099160	60	80	80	48	39

Bussole poligonali corte 3/4" Q. 19,5 mm



- Profilo esagonale.
- Finitura satin.
- Acciaio al cromo-vanadio.
- A norma UNI/ISO 2725 DIN 3124

Codice	Desc. Misura	Lunghezza L mm	Ø est. A mm	Ø est. attacco B mm	Prof. bocca C mm
4200099219	19	50	30	36	14
4200099221	21	50	32	36	14
4200099222	22	50	33	36	14
4200099223	23	50	34	36	14
4200099224	24	50	35	36	16
4200099225	25	50	35	36	16
4200099226	26	50	36	36	16
4200099227	27	50	38	36	18
4200099228	29	50	40	38	18
4200099230	30	55	42	38	20
4200099232	32	55	44	38	22
4200099233	33	55	46	38	22
4200099234	34	60	46	38	22
4200099235	35	60	48	42	23
4200099236	36	60	50	42	24
4200099238	38	60	50	45	24
4200099240	40	60	55	45	27
4200099241	41	65	55	45	27
4200099242	42	65	60	45	28
4200099244	44	65	60	45	28
4200099246	46	70	60	48	30
4200099250	50	70	70	48	36
4200099254	54	75	70	48	36
4200099255	55	75	75	48	36

Prolunga per bussole da 3/4" Q. 19,5 mm



- A norme din 3123.
- Acciaio al cromo-vanadio.

Codice	Desc.	Lunghezza L mm
4200099304	100	100
4200099308	200	200

Asta con attacco scorrevole per bussole da 3/4" Q. 19,5 mm



- A norme din 3123.
- Acciaio al cromo-vanadio.

Codice	Lunghezza L mm	Descrizione
4200099320	450	Asta attacco scorrevole

Chiave a cricco reversibile per bussole da 3/4" Q. 19,5 mm



- A norme din 3123.
- Acciaio al cromo-vanadio.
- Cricco 43 denti

Codice	Lunghezza L mm	Descrizione
4200099300	500	Cricco 3/4



Snodo per bussole da 3/4" Q. 19,5 mm



- A norme din 3123.
- Acciaio al cromo-vanadio.

Codice	Lunghezza L mm	Descrizione
4200099310	110	Snodo 3/4

Kit bussole esagonali corte 3/4"



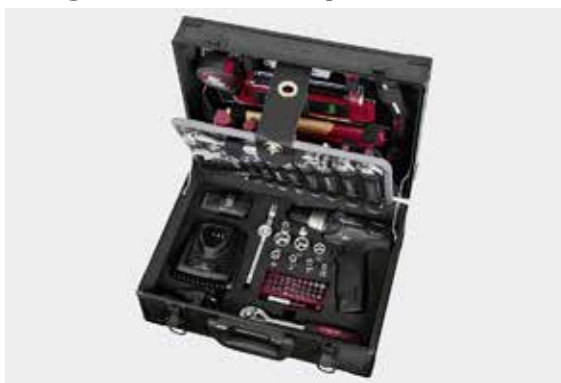
- Kit bussole+accessori attacco 3/4" in cassetta.
- In acciaio al cromo-vanadio.

Codice	Descrizione	Attacco
4200099170	Kit bus.esag.corte22-50	3/4

Parti di ricambio / Contenuto		
Codice	Descrizione	Q.tà
4200099122	22 bussola esagonale corta	1
4200099124	24 bussola esagonale corta	1
4200099127	27 bussola esagonale corta	1
4200099130	30 bussola esagonale corta	1
4200099132	32 bussola esagonale corta	1
4200099136	36 bussola esagonale corta	1
4200099138	38 bussola esagonale corta	1
4200099141	41 bussola esagonale corta	1
4200099146	46 bussola esagonale corta	1
4200099150	50 bussola esagonale corta	1
4200099300	Cricco reversibile	1
4200099320	Asta con attacco scorrevole	1
4200099304	Prolunga L100 mm	1
4200099308	Prolunga L200 mm	1

8

Valigia assortita 98 pz Kraftwerk + Panasonic



- Trapano avvitatore 10,8 V 1,5 Ah, comprensivo di 2 batterie al litio e caricabatterie, in valigia Kraftwerk assortita con 95 utensili.
- **Contenuto Kit:**
- Seghetto tipo Puk - Flessometro - Livella - Cutter + 9 lame di ricambio - Martello tipo tedesco - Pinza poligrip - Tronchese dritto - Pinza universale - Cacciavite cercafase - Cacciavite portabits - 2 cacciaviti a taglio - 2 cacciaviti a croce PH - Chiavi combinate dalla misura 8 alla 19 - Bussole da 3/8" 5,5-7-8-10-13-17-19 - Portabits da 3/8" - Riduttore 3/8" - 1/4" - Prolunga mobile da 3/8" - Cricchetto reversibile 3/8" - Chiavi a barra esagonali - Chiave a rullino - Assortimento bits con portabits magnetico - Trapano avvitatore Panasonic da 10,8 V - 1,5 Ah - 2 batterie al Litio - Caricabatterie rapido

Codice	Descrizione
4200006710	KW1052P-VALIGIA ASSORTITA 98 PZ

Kit Adattatori da 1/4 a 3/4



- Kit con 6 adattatori attacco quadro da 1/4 a 3/4.
- Pratica confezione dal minimo ingombro.
- Utili accessori per il lavoro quotidiano nel campo della meccanica.
- Dimensioni valigetta : L 165mm x P 140mm x H 53mm

Codice	Descrizione
4200099460	Kit adattatori 6 pz

Parti di ricambio / Contenuto	
Codice	Attacco
4200001438	1/4F X 3/8M
4200003814	3/8F X 1/4M
4200003812	3/8F X 1/2M
4200001238	1/2F X 3/8M
4200001234	1/2F X 3/4M
4200003412	3/4F X 1/2M

Bussole per bulloni danneggiati 1/2"



- Permettono di allentare e rimuovere in modo semplice, sicuro e tempestivo dadi e bulloni bloccati, con filettature o teste rovinate e/o arrotondate.
- Particolarmente utili per rimuovere bulloni 'antifurto' montati sulle ruote di gran parte delle vetture in circolazione.
- Il profilo conico elicoidale consente alla bussola di agganciarsi saldamente alla vite o al bullone in modo da creare una presa robusta.
- Contenuto cassetta: 4 bussole con attacco 1/2", asta di metallo 80mm per espellere il bullone dalle bussole.

Codice	Desc.	Contenuto
4770005320	620	Kit 4 bussole conico elicoidali:17-19-21-23 mm

Parti di ricambio / Contenuto		
Codice	Desc.	Attacco
4770005321	620/17	1/2"
4770005322	620/19	1/2"
4770005323	620/21	1/2"
4770005324	620/23	1/2"

Bussole extra corte attacco 1/2



- Bussole rinforzate esagonali.
- Utilizzo manuale e con avvitatori ad impulsi.
- Con scanalatura e foro spina.
- Attacco 1/2
- La loro altezza di soli 28mm, rispetto ai 40-45 mm di una bussola corta, permette di entrare in spazi ridotti.

Codice	Desc.	Misura mm	Attacco quadro	Altezza mm
4430059320	810-13	13	1/2	28
4430059330	810-14	14	1/2	28
4430059340	810-15	15	1/2	28
4430059350	810-16	16	1/2	28
4430059360	810-17	17	1/2	28
4430059370	810-18	18	1/2	28
4430059380	810-19	19	1/2	28
4430059390	810-21	21	1/2	28
4430059400	810-24	24	1/2	28



Set bussole extra corte attacco 1/2

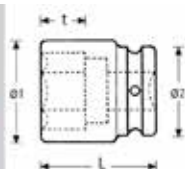


- Bussole rinforzate esagonali.
- Utilizzo manuale e e con avvitatori ad impulsi.
- Con scanalatura e foro spina.
- Attacco 1/2
- La loro minima altezza solo 28mm permette di entrare in spazi ridotti
- Le 9 bussole sono montate su un listello in metallo.

Codice	Desc.	Misura mm	Attacco quadro	Altezza mm
4430059310	810/9	13-14-15-16-17-18-19-21-24	1/2	28

Parti di ricambio / Contenuto	
Codice	Desc.
4430059320	810-13
4430059330	810-14
4430059340	810-15
4430059350	810-16
4430059360	810-17
4430059370	810-18
4430059380	810-19
4430059390	810-21
4430059400	810-24

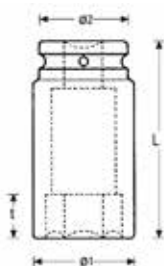
Bussole rinforzate attacco 1/2" serie standard



- Esecuzione nera.

Codice	Desc. Ø mm	Ø 1 mm	Ø 2 mm	L mm	t mm
4430002700	190 - 10	17,5	25	40	6
4430002800	190 - 11	19	25	40	7
4430002900	190 - 12	20	25	40	8
4430003000	190 - 13	21,5	25	40	8
4430003100	190 - 14	22,5	25	40	10
4430003200	190 - 15	24	30	40	10
4430003250	190 - 16	25	30	40	10
4430003300	190 - 17	26,5	30	40	10
4430003350	190 - 18	27,5	30	40	12
4430003400	190 - 19	29	30	40	12
4430003420	190 - 20	30	30	40	12
4430003430	190 - 21	31,5	30	40	14
4430003500	190 - 22	32,5	30	40	14
4430003550	190 - 23	34	30	40	14
4430003600	190 - 24	35	30	45	16
4430003700	190 - 27	39	30	48	18
4430003800	190 - 30	42,5	30	48	20
4430003810	190 - 32	45	30	50	22
4430003820	190 - 34	48	35	50	22
4430003830	190 - 36	50	35	50	24

Bussole rinforzate attacco 1/2" serie lunga



• Esecuzione nera.

Codice	Desc. Ø mm	Ø 1 mm	Ø 2 mm	L mm	t mm
4430003860	191 - 8	15	25	85	5
4430003870	191 - 10	17,5	25	85	6
4430003875	191 - 11	19	25	85	7
4430003880	191 - 12	20	25	85	8
4430003900	191 - 13	21,5	25	85	8
4430003920	191 - 14	22,5	25	85	10
4430003930	191 - 15	24	30	85	10
4430003940	191 - 16	25	30	85	10
4430004000	191 - 17	26,5	30	85	10
4430004050	191 - 18	27,5	30	85	12
4430004100	191 - 19	29	30	85	12
4430004130	191 - 21	31,5	30	85	14
4430004200	191 - 22	32,5	30	85	14
4430004300	191 - 24	35	30	85	16
4430004400	191 - 27	39	30	85	18
4430004430	191 - 30	42,5	30	85	20
4430004440	191 - 32	45	30	85	22
4430004450	191 - 34	48	35	85	22

Kit bussole rinforzate 1/2" - 10 PZ



- Kit di bussole rinforzate per utilizzo con utensili pneumatici
- Pratico contenitore plastico con 10 bussole
- Contiene 10 bussole dalla 11 alla 24
- Particolarmente indicate per meccanici, officine e installatori

Codice	Descrizione	Attacco
4430058210	Kit 10 bussole rinforzate 11-24	1/2"

Parti di ricambio / Contenuto	
Codice	Articolo
4430002800	190-11 Chiave a bussola esag. 1/2 rinf.
4430002900	190-12 Chiave a bussola esag. 1/2 rinf.
4430003000	190-13 Chiave a bussola esag. 1/2 rinf.
4430003100	190-14 Chiave a bussola esag. 1/2 rinf.
4430003250	190-16 Chiave a bussola esag. 1/2 rinf.
4430003300	190-17 Chiave a bussola esag. 1/2 rinf.
4430003400	190-19 Chiave a bussola esag. 1/2 rinf.
4430003430	190-21 Chiave a bussola esag. 1/2 rinf.
4430003500	190-22 Chiave a bussola esag. 1/2 rinf.
4430003600	190-24 Chiave a bussola esag. 1/2 rinf.



Kit bussole rinforzate 1/2" - 15 PZ.


- Kit di bussole rinforzate per utilizzo con utensili pneumatici
- Pratico contenitore plastico con 15 bussole
- Contiene 10 bussole dalla 10 alla 32
- Tutte le misure sempre a portata di mano...
- Particolarmente indicate per meccanici, officine e installatori

Codice	Descrizione	Attacco
4430058220	Kit 15 bussole rinforzate 10-32	1/2"

Parti di ricambio / Contenuto	
Codice	Articolo
4430002700	190-10 Chiave a bussola esagonale 1/2 rinf.
4430002800	190-11 Chiave a bussola esagonale 1/2 rinf.
4430002900	190-12 Chiave a bussola esagonale 1/2 rinf.
4430003000	190-13 Chiave a bussola esagonale 1/2 rinf.
4430003100	190-14 Chiave a bussola esagonale 1/2 rinf.
4430003200	190-15 Chiave a bussola esagonale 1/2 rinf.
4430003250	190-16 Chiave a bussola esagonale 1/2 rinf.
4430003300	190-17 Chiave a bussola esagonale 1/2 rinf.
4430003400	190-19 Chiave a bussola esagonale 1/2 rinf.
4430003430	190-21 Chiave a bussola esagonale 1/2 rinf.
4430003500	190-22 Chiave a bussola esagonale 1/2 rinf.
4430003600	190-24 Chiave a bussola esagonale 1/2 rinf.
4430003700	190-27 Chiave a bussola esagonale 1/2 rinf.
4430003800	190-30 Chiave a bussola esagonale 1/2 rinf.
4430003810	190-32 Chiave a bussola esagonale 1/2 rinf.

Kit bussole lunghe rinforzate 1/2" - 10 PZ


- Kit di bussole rinforzate per utilizzo con utensili pneumatici
- Pratico contenitore plastico con 10 bussole
- Contiene 10 bussole dalla 11 alla 24
- Versione lunga indispensabile per l'utilizzo su prigionieri e viti passanti
- Particolarmente indicate per meccanici, officine e installatori

Codice	Descrizione	Attacco
4430058230	Kit 10 bussole lunghe rinforzate 11-24	1/2"

Parti di ricambio / Contenuto	
Codice	Articolo
4430003875	191-11 Chiave a bussola esagonale lunga 1/2 rinf.
4430003880	191-12 Chiave a bussola esagonale lunga 1/2 rinf.
4430003900	191-13 Chiave a bussola esagonale lunga 1/2 rinf.
4430003920	191-14 Chiave a bussola esagonale lunga 1/2 rinf.
4430003940	191-16 Chiave a bussola esagonale lunga 1/2 rinf.
4430004000	191-17 Chiave a bussola esagonale lunga 1/2 rinf.
4430004100	191-19 Chiave a bussola esagonale lunga 1/2 rinf.
4430004130	191-21 Chiave a bussola esagonale lunga 1/2 rinf.
4430004200	191-22 Chiave a bussola esagonale lunga 1/2 rinf.
4430004300	191-24 Chiave a bussola esagonale lunga 1/2 rinf.

Bussole rinforzate con profilo esagonale maschio



- Bussole con attacco " " in acciaio ad alta resistenza per l'utilizzo con utensili pneumatici.
- Il corpo unico garantisce all'utensile una durata nel tempo anche se sottoposto allo stress da uso con utensili pneumatici.
- Particolarmente indicate per officine e carrozzerie dove le normali bussole non sono in grado di resistere senza rompersi se utilizzate con gli avvitatori.

Codice	Desc.	Attacco quadro
4200099345	5-L78	1/2
4200099346	6-L78	1/2
4200099347	7-L78	1/2
4200099348	8-L78	1/2
4200099350	10-L78	1/2
4200099352	12-L78	1/2
4200099354	14-L78	1/2
4200099357	17-L78	1/2
4200099359	19-L78	1/2

Kit bussole rinforzate profilo esagonale maschio



- In pratico contenitore plastico.
- Kit da 5 bussole contenente le misure 5-6-8-10-12
- Kit da 9 bussole contenente le misure 5-6-7-8-10-12-14-17-19

Codice	Desc.	Attacco quadro
4200099330	5-12-L78	1/2
4200099335	5-19-L78	1/2

Bussole rinforzate con profilo XZN maschio



- Bussole con attacco 1/2 " in acciaio ad alta resistenza per l'utilizzo con utensili pneumatici.
- Il corpo unico garantisce all'utensile una durata nel tempo anche se sottoposto allo stress da uso con utensili pneumatici.
- Particolarmente indicate per officine e carrozzerie dove le normali bussole non sono in grado di resistere senza rompersi se utilizzate con gli avvitatori.

Codice	Desc.	Attacco quadro
4200099425	M5-L78	1/2
4200099426	M6-L78	1/2
4200099428	M8-L78	1/2
4200099430	M10-L78	1/2
4200099432	M12-L78	1/2
4200099434	M14-L78	1/2
4200099436	M16-L78	1/2

Kit bussole rinforzate profilo XZN maschio



- In pratico contenitore plastico.
- Kit contenente n°5 bussole misura m5-6-8-10-12.

Codice	Desc.	Attacco quadro
4200099420	5-12-L78	1/2

Bussole rinforzate con profilo TORX maschio



- Bussole con attacco 1/2" in acciaio ad alta resistenza per l'utilizzo con utensili pneumatici.
- Il corpo unico garantisce all'utensile una durata nel tempo anche se sottoposto allo stress da uso con utensili pneumatici.
- Particolarmente indicate per officine e carrozzerie dove le normali bussole non sono in grado di resistere senza rompersi se utilizzate con gli avvitatori.

Codice	Desc.	Attacco quadro
4200099365	TX25-L78	1/2
4200099367	TX27-L78	1/2
4200099370	TX30-L78	1/2
4200099380	TX40-L78	1/2
4200099385	TX45-L78	1/2
4200099390	TX50-L78	1/2
4200099395	TX55-L78	1/2
4200099400	TX60-L78	1/2
4200099410	TX70-L78	1/2

Kit bussole rinforzate profilo TORX maschio



- In pratico contenitore plastico.
- Kit da 9 bussole contenente la misura tx25 -27-30-40-45-50-55-60-70.

Codice	Desc.	Attacco quadro
4200099360	TX25-TX70-L78	1/2

Prolunga a cricco 1/2"



- Prolunga con sistema a cricco
- Pratica prolunga da 1/2" con sistema a cricco reversibile
- Con esagono esterno di manovra da 22mm (Parte attacco femmina)
- La prolunga all'occorrenza diventa un cricchetto reversibile facendo risparmiare tempo all'operatore in fase di montaggio-smontaggio

Codice	Descrizione	Lunghezza
4430058180	Prolunga a cricco 1/2"	65mm

Raccordi rinforzati 1/2"



- Esecuzione nera.
- Interno 1/2" - esterno 3/4".

Codice	Desc.	Attacco quadro femmina	Attacco quadro maschio	Ø mm	L mm
4430004500	192	1/2"	3/4"	30	50

Prolunghhe rinforzate 1/2"



Codice	Desc.	Attacco quadro femmina	Attacco quadro maschio	Ø 1 mm	Ø 2 mm	L mm
4430004600	193	1/2"	1/2"	16,5	30	75
4430004700	194	1/2"	1/2"	16,5	30	125
4430046402	713	1/2"	1/2"	16,5	30	250

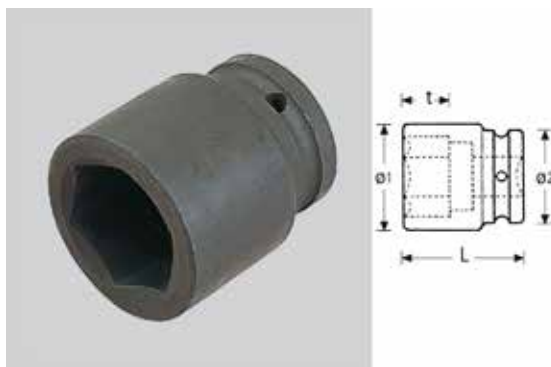
Snodo rinforzato 1/2"



Codice	Desc.	Attacco quadro femmina	Attacco quadro maschio	Ø 1 mm	Ø 2 mm	L mm
4430004800	195	1/2"	1/2"	34	30	60

Bussole rinforzate attacco 3/4" serie standard

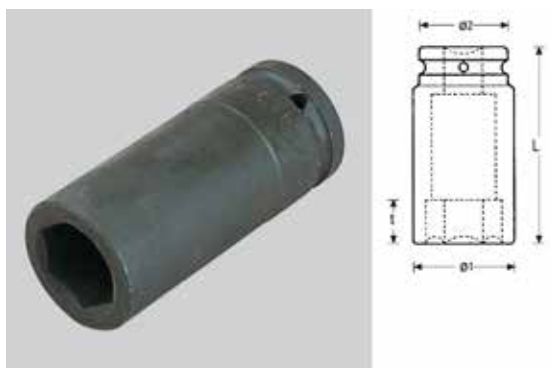
• Esecuzione nera.



Codice	Desc. Ø mm	Ø 1 mm	Ø 2 mm	L mm	t mm
4430004900	196 - 17	31	44	51	10
4430005000	196 - 19	33,5	44	51	12
4430005030	196 - 21	36	44	51	14
4430005100	196 - 22	37	44	51	14
4430005200	196 - 24	39,5	44	51	16
4430005230	196 - 26	41	44	45	16
4430005300	196 - 27	43,5	44	54	18
4430005330	196 - 29	44	44	50	18
4430005400	196 - 30	47	44	54	20
4430005500	196 - 32	49,5	44	57	22
4430005600	196 - 33	51	44	57	22
4430005610	196 - 34	52	44	57	22
4430005700	196 - 36	54,5	44	57	24
4430005800	196 - 38	57	44	57	24
4430005900	196 - 41	61	44	58	27
4430006000	196 - 46	67	44	63	30

Bussole rinforzate attacco 3/4" serie lunga

• Esecuzione nera.



Codice	Desc. Ø mm	Ø 1 mm	Ø 2 mm	L mm	t mm
4430006100	197 - 17	31	44	100	10
4430006200	197 - 19	33,5	44	100	12
4430006230	197 - 21	36	44	100	14
4430006300	197 - 22	37	44	100	14
4430006400	197 - 24	39,5	44	100	16
4430006500	197 - 27	43,5	44	100	18
4430006600	197 - 30	47	44	100	20
4430006700	197 - 32	49,5	44	100	22
4430006800	197 - 33	51	44	100	22
4430006830	197 - 34	52	44	100	22
4430006900	197 - 36	54,5	44	100	24
4430006930	197 - 41	61	44	100	27
4430006950	197 - 46	67	44	105	30

Raccordi rinforzati 3/4"



- Esecuzione nera
- 1) Interno 3/4" - esterno 1/2".
- 2) Interno 3/4" - esterno 1".

Codice	Desc.	Attacco quadro femmina	Attacco quadro maschio	Ø mm	L mm
4430007100	199(1)	3/4"	1/2"	44	60
4430007200	200(2)	3/4"	1"	44	60

Prolunghe rinforzate 3/4"



Codice	Desc.	Attacco quadro femmina	Attacco quadro maschio	Ø 1 mm	Ø 2 mm	L mm
4430046482	717	3/4"	1/2"	16,5	44	175
4430007300	201	3/4"	3/4"	25	44	175
4430046484	718	3/4"	3/4"	25	44	250
4430046486	719	3/4"	3/4"	25	44	330

Snodo rinforzato Q.3/4"



• Esecuzione nera.

Codice	Desc.	Attacco quadro femmina	Attacco quadro maschio	Ø 1 mm	Ø 2 mm	L mm
4430007400	202	3/4"	3/4"	48	44	88

Kit bussole esagonali rinforzate 3/4" serie corta



- Kit di bussole esagonali rinforzate per utilizzo con utensili pneumatici
- Contiene n°8 bussole in robusta cassetta metallica
- Particolarmente indicate per officine veicoli industriali e movimento terra

Codice	Descrizione	Attacco
4430058232	Kit 8 bussole corte	3/4"

Parti di ricambio / Contenuto		
Codice	Articolo	Descrizione
4430005000	Bussola rinforzata attacco 3/4 corta	196-19
4430005100	Bussola rinforzata attacco 3/4 corta	196-22
4430005200	Bussola rinforzata attacco 3/4 corta	196-24
4430005300	Bussola rinforzata attacco 3/4 corta	196-27
4430005400	Bussola rinforzata attacco 3/4 corta	196-30
4430005500	Bussola rinforzata attacco 3/4 corta	196-32
4430005700	Bussola rinforzata attacco 3/4 corta	196-36
4430005900	Bussola rinforzata attacco 3/4 corta	196-41

Kit bussole esagonali rinforzate 3/4" serie lunga

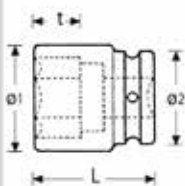


- Kit di bussole esagonali rinforzate per utilizzo con utensili pneumatici
- Contiene n°8 bussole in robusta cassetta metallica
- Particolarmente indicate per officine veicoli industriali e movimento terra

Codice	Descrizione	Attacco
4430058234	Kit 8 bussole lunghe	3/4"

Parti di ricambio / Contenuto		
Codice	Articolo	Descrizione
4430006200	Bussola rinforzata attacco 3/4 lunga	197-19
4430006300	Bussola rinforzata attacco 3/4 lunga	197-22
4430006400	Bussola rinforzata attacco 3/4 lunga	197-24
4430006500	Bussola rinforzata attacco 3/4 lunga	197-27
4430006600	Bussola rinforzata attacco 3/4 lunga	197-30
4430006700	Bussola rinforzata attacco 3/4 lunga	197-32
4430006900	Bussola rinforzata attacco 3/4 lunga	197-36
4430006930	Bussola rinforzata attacco 3/4 lunga	197-41

Bussole rinforzate attacco 1" serie standard

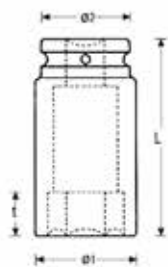


- Esecuzione nera.

Codice	Desc. Ø mm	Ø 1 mm	Ø 2 mm	L mm	t mm
4430007550	204 - 19	36,5	54	58	12
4430007570	204 - 21	39	54	58	14
4430007600	204 - 22	40	54	58	14
4430007700	204 - 24	42,5	54	60	16
4430007800	204 - 27	46,5	54	60	18
4430007850	204 - 28	47,5	54	60	18
4430007900	204 - 30	50	54	62	22
4430008000	204 - 32	52,5	54	63	22
4430008100	204 - 33	54	54	63	22
4430008200	204 - 36	59	54	67	24
4430008300	204 - 38	60	54	67	27
4430008400	204 - 41	64	54	70	27
4430008500	204 - 46	70	54	76	30
4430008650	204 - 52	77,5	54	87	33



Bussole rinforzate attacco 1" serie lunga



- Esecuzione nera.

Codice	Desc. Ø mm	Ø 1 mm	Ø 2 mm	L mm	t mm
4430009060	205 - 19	36,5	54	110	12
4430009070	205 - 20	38	54	110	12
4430009080	205 - 21	39	54	110	14
4430009085	205 - 22	40	54	110	14
4430009100	205 - 24	42,5	54	110	16
4430009200	205 - 27	46,5	54	110	18
4430009300	205 - 30	50	54	110	20
4430009400	205 - 32	52,5	54	110	22
4430009500	205 - 33	54	54	110	22
4430009550	205 - 34	55	54	110	22
4430009600	205 - 36	59	54	110	24
4430009700	205 - 38	60	54	110	24
4430009800	205 - 41	64	54	110	27
4430009900	205 - 46	70	54	110	30
4430010050	205 - 52	77,5	54	115	33

Riduzione rinforzata 1"



- Esecuzione nera.
- Interno 1" - esterno 3/4".

Codice	Desc.	Attacco quadro femmina	Attacco quadro maschio	Ø mm	L mm
4430010400	207	1"	3/4"	54	74

Prolunghe rinforzate 1"



- Running black.

Codice	Desc.	Attacco quadro femmina	Attacco quadro maschio	Ø 1 mm	Ø 2 mm	L mm
4430010500	208	1"	1"	33	54	175
4430046500	726	1"	1"	33	54	330

Snodo rinforzato 1"



- Esecuzione nera.
- Evitare di toccare le bussole durante l'impiego.
- Attenzione: usare sempre protezioni per gli occhi quando si utilizzano utensili impact.

Codice	Desc.	Attacco quadro femmina	Attacco quadro maschio	Ø 1 mm	Ø 2 mm	L mm
4430010600	209	1"	1"	60	54	110

Bussola per dadi mozzi VW



- Bussola speciale esecuzione lunga.
- Attacco quadro 1/2", poligonale M 30.
- Specifica per smontaggio del dado centrale montato sui mozzi ruota vetture VW, Mercedes ecc.

Codice	Desc.	Misura mm
4770001880	188 - 30	30

Bussola per dadi mozzi Fiat Ducato



- Bussola a tornitura speciale.
- Attacco quadro 3/4" esagono M41.
- Indispensabile per smontaggio dadi mozzo ruota su furgoni Ducato e Peugeot.

Codice	Desc.	Misura mm	Attacco ;
4770001870	187 - 41	41	3/4"

Bussola per ghiere Fiat



- Bussola speciale a tornitura conica.
- Attacco quadro 3/4", poligonale M 36.
- Specifica per lo smontaggio del dado centrale montato su mozzi ruota Fiat, Alfa Romeo, Lancia, BMW AS5 96 ---> tappo filtro olio.
- Grazie alla straordinaria robustezza e' utilizzabile con avvitatore ad impulsi.

Codice	Desc.	Misura mm	Attacco
477000930	93-36	36	3/4"

Chiave a bussola poligonale per mozzi



- Acciaio al c.v.
- Misura 65 indicata per mozzi Daily

Codice	Desc. Misure	Attacco
4430024080	307-65	1"

Chiave a bussola poligonale per mozzi



- In acciaio fosfatato
- Esecuzione idonea all'utilizzo con avvitatori
- Misura indicata per mozzi Cursor anteriore 105
- Misura indicata per mozzi Cursor anteriore 115

Codice	Desc. Misure	Attacco
4430024150	307-105	1"
4430024170	307-115	1"

Chiavi a bussola poligonali a canotto per mozzi



- In acciaio fosfatato
- Esecuzione idonea all'utilizzo con avvitatori
- Misura indicata per mozzi Nuovo Eurocargo 90mm
- Misura indicata per mozzi Nuovo Eurocargo 95mm
- Misura indicata per mozzi Cursor posteriore 105mm

Codice	Desc. Misure	Attacco
4770005100	400-90	1"
4770005110	410-95	1"
4770005120	420-105	1"

Chiavi a bussola esagonali per mozzi



- In acciaio fosfatato
- Esecuzione idonea all'utilizzo con avvitatori

Codice	Desc. Misure	Attacco
4770001541	155-65	1"
4770001544	155-70	1"
4770001546	155-85	1"
4770001548	155-90	1"
4770001550	155-94	1"
4770005140	440-95	1"
4770001552	155-100	1"
4770005150	450-105	1"
4770005160	460-110	1"
4770005170	470-120	1"



Chiavi a bussola ottagonali per mozzi



- In acciaio fosfatato
- Esecuzione idonea all'utilizzo con avvitatori

Codice	Desc. Misure	Attacco
4770002054	206-70	1"
4770005180	480-80	1"
4770002057	206-82	1"
4770002058	206-83	1"
4770002060	206-86	1"
4770002074	206-96	1"
4770005200	500-100	1"

Chiavi a bussola esagonali con canotto



- In acciaio fosfatato
- Esecuzione idonea all'utilizzo con avvitatori
- Misura indicata per mozzi Nuovo Eurocarga 85mm

Codice	Desc. Misure	Attacco
4770001760	176-85	1"
4770001764	176-95	1"

Chiave a percussione Torx femmina E18 per pinze freni



- Consente il montaggio e lo smontaggio delle viti di fissaggio della pinza dei freni.
- Utilizzata principalmente sugli assi anteriori e posteriori dei veicoli pesanti.
- Un colpo di martello sull'estremità della chiave permette di sbloccare le viti più ostinate.
- Per il serraggio la chiave ha un attacco quadro da 3/4 che in combinazione con una chiave dinamometrica, permette anche il serraggio secondo le indicazioni del costruttore.
- AVVERTENZA: Fare attenzione alla formula di conversione della coppia marcata sulla chiave con laser.
- Non è più necessario smontare la leva del tirante del comando di sterzo.

Codice	Desc.	Misura
4770007600	820	Torx femmina E18

Caratteristiche tecniche

Misura	E18
Applicazione	MAN TGM, TGL ecc.
Lunghezza	220mm
Peso	0,6 Kg

Chiave a percussione torx femmina E20 per pinze freni



- Consente il montaggio e lo smontaggio delle viti di fissaggio della pinza dei freni.
- Utilizzata principalmente sugli assi anteriori e posteriori dei veicoli pesanti.
- Un colpo di martello sull'estremità della chiave permette di sbloccare le viti più ostinate.
- Per il serraggio la chiave ha un attacco quadro da 3/4 che in combinazione con una chiave dinamometrica, permette anche il serraggio secondo le indicazioni del costruttore.
- AVVERTENZA: Fare attenzione alla formula di conversione della coppia marcata sulla chiave con laser
- Non è più necessario smontare la leva del tirante del comando di sterzo.

Codice	Desc.	Misura
4770007610	821	Torx femmina E20

Caratteristiche tecniche

Misura	E20
Applicazione	MAN TGM, TGL/MB Atego fino a 9 ton ecc
Lunghezza	220mm
Peso	0,6 Kg

Chiave a percussione torx femmina E24 per pinze freni



- Consente il montaggio e lo smontaggio delle viti di fissaggio della pinza dei freni.
- Utilizzata principalmente sugli assi anteriori e posteriori dei veicoli pesanti.
- Un colpo di martello sull'estremità della chiave permette di sbloccare le viti più ostinate.
- Per il serraggio la chiave ha un attacco quadro da 3/4 che in combinazione con una chiave dinamometrica, permette anche il serraggio secondo le indicazioni del costruttore.
- **AVVERTENZA:** Fare attenzione alla formula di conversione della coppia marcata sulla chiave con laser
- Non è più necessario smontare la leva del tirante del comando di sterzo.

Codice	Desc.	Misura
4770007620	822	Torx femmina E24

Caratteristiche tecniche	
Misura	E24
Applicazione	MAN TGA, TGS, TGX/MB
Lunghezza	220mm
Peso	0,6 Kg

Chiave a percussione poligonale M24 per pinze freni



- Consente il montaggio e lo smontaggio delle viti di fissaggio della pinza dei freni.
- Utilizzata principalmente sugli assi anteriori e posteriori dei veicoli pesanti.
- Un colpo di martello sull'estremità della chiave permette di sbloccare le viti più ostinate.
- Per il serraggio la chiave ha un attacco quadro da 3/4 che in combinazione con una chiave dinamometrica, permette anche il serraggio secondo le indicazioni del costruttore.
- **AVVERTENZA:** Fare attenzione alla formula di conversione della coppia marcata sulla chiave con laser.
- Non è più necessario smontare la leva del tirante del comando di sterzo.

Codice	Desc.	Misura
4770007630	823	Poligonale M24

Caratteristiche tecniche	
Misura	M24
Applicazione	MB Atego/Actros, SAF
Lunghezza	220mm
Peso	0,6 Kg
Profilo	12 lati



Chiave a percussione poligonale M26 per pinze freni



- Prodotto professionale per veicoli industriali
- Tale chiave consente il montaggio e lo smontaggio delle viti di fissaggio della pinza dei freni.
- Utilizzata principalmente sugli assi anteriori e posteriori dei veicoli pesanti.
- Un colpo di martello sull'estremità della chiave permette di sbloccare le viti più ostinate.
- Per il serraggio la chiave ha un attacco quadro da 3/4 che in combinazione con una chiave dinamometrica, permette anche il serraggio secondo le indicazioni del costruttore.
- **AVVERTENZA:** Fare attenzione alla formula di conversione della coppia marcata sulla chiave con laser (necessaria a causa del prolungamento leva dovuto al tipo di costruzione)
- Non è più necessario smontare la leva del tirante del comando di sterzo.

Codice	Desc.	Misura
4770007640	824	Poligonale M26

Caratteristiche tecniche	
Misura	M26
Applicazione	DAF XF95/XF105/XF106/XF
Lunghezza	220mm
Peso	0,6 Kg
Profilo	12 lati

Chiave a percussione esagonale M22 per pinze freni



- Consente il montaggio e lo smontaggio delle viti di fissaggio della pinza dei freni.
- Utilizzata principalmente sugli assi anteriori e posteriori dei veicoli pesanti.
- Un colpo di martello sull'estremità della chiave permette di sbloccare le viti più ostinate.
- Per il serraggio la chiave ha un attacco quadro da 3/4 che in combinazione con una chiave dinamometrica, permette anche il serraggio secondo le indicazioni del costruttore.
- **AVVERTENZA:** Fare attenzione alla formula di conversione della coppia marcata sulla chiave con laser.
- Non è più necessario smontare la leva del tirante del comando di sterzo.

Codice	Desc.	Misura
4770007650	825	Esagonale M22

Caratteristiche tecniche	
Misura	M22
Applicazione	MAN TGL
Lunghezza	220mm
Peso	0,6 Kg
Profilo	6 lati

Chiave a percussione esagonale M27 per pinze freni



- Consente il montaggio e lo smontaggio delle viti di fissaggio della pinza dei freni.
- Utilizzata principalmente sugli assi anteriori e posteriori dei veicoli pesanti.
- Un colpo di martello sull'estremità della chiave permette di sbloccare le viti più ostinate.
- Per il serraggio la chiave ha un attacco quadro da 3/4 che in combinazione con una chiave dinamometrica, permette anche il serraggio secondo le indicazioni del costruttore.
- **AVVERTENZA:** Fare attenzione alla formula di conversione della coppia marcata sulla chiave con laser.
- Non è più necessario smontare la leva del tirante del comando di sterzo.

Codice	Desc.	Misura
4770007660	826	Esagonale M27

Caratteristiche tecniche	
Misura	M27
Applicazione	MB Atego, Actros/Kässbohrer Bus
Lunghezza	220mm
Peso	0,6 Kg
Profilo	6 lati

Chiave a percussione poligonale M30 per pinze freni

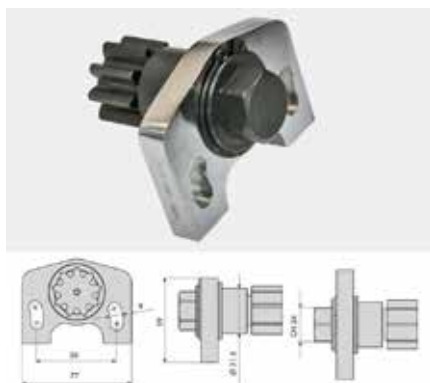


- Consentono il montaggio e lo smontaggio delle viti di fissaggio della pinza dei freni.
- Utilizzate principalmente sugli assi anteriori e posteriori dei veicoli pesanti.
- Un colpo di martello sull'estremità della chiave permette di sbloccare le viti più ostinate.
- Per il serraggio tutte le chiavi hanno un attacco quadro da 3/4 che in combinazione con una chiave dinamometrica, permette anche il serraggio secondo le indicazioni del costruttore.
- **AVVERTENZA:** Fare attenzione alla formula di conversione della coppia marcata sulla chiave con laser.
- Non è più necessario smontare la leva del tirante del comando di sterzo.

Codice	Descrizione	Misura
4770007670	827	Poligonale M30

Caratteristiche tecniche	
Misura	M30
Applicazione	Scania
Lunghezza (mm)	220
Peso Kg	0,6

Attrezzo volano Volvo



- Ingranaggio per la rotazione del volano motore nella ricerca fase.
- Trattasi di un ingranaggio per la rotazione del motore arrestato.
- Necessario durante le operazioni di regolazione sul comando motore e sulla pompa carburante.
- Prodotto professionale per officine veicoli industriali.

Codice	Desc.
4770007770	837

Caratteristiche tecniche	
Applicazione	VOLVO
Ingranaggi	1
Peso	0,7 Kg

Attrezzo volano Volvo

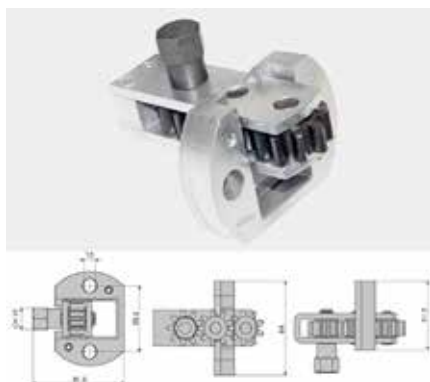


- Ingranaggio per la rotazione del volano motore nella ricerca fase.
- Trattasi di un ingranaggio per la rotazione del motore arrestato.
- Necessario durante le operazioni di regolazione sul comando motore e sulla pompa carburante.
- Prodotto professionale per officine veicoli industriali.

Codice	Desc.
4770007760	836

Caratteristiche tecniche	
Applicazione	VOLVO 420,460
Ingranaggi	1
Peso	1 Kg

Attrezzo volano Mercedes

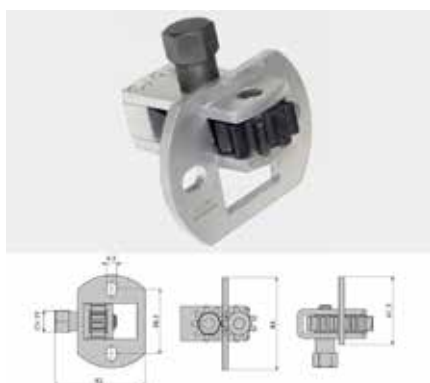


- Ingranaggio per la rotazione del volano motore nella ricerca fase.
- Trattasi di un ingranaggio per la rotazione del motore arrestato.
- Necessario durante le operazioni di regolazione sul comando motore e sulla pompa carburante.
- Prodotto professionale per officine veicoli industriali.

Codice	Desc.
4770007720	832

Caratteristiche tecniche	
Applicazione	MERCEDES, Actros, Atego
Ingranaggi	3
Peso	0,7 Kg

Attrezzo volano Mercedes

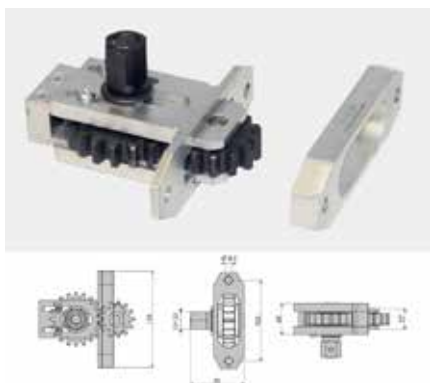


- Ingranaggio per la rotazione del volano motore nella ricerca fase.
- Trattasi di un ingranaggio per la rotazione del motore arrestato.
- Necessario durante le operazioni di regolazione sul comando motore e sulla pompa carburante.
- Prodotto professionale per officine veicoli industriali.

Codice	Desc.
4770007730	833

Caratteristiche tecniche	
Applicazione	MERCEDES, 6,8,10 cilindri
Modello	401,404,407,409H/ HA,421,424,441,444A/ LA,427,429,4289,447H/HA
Ingranaggi	2
Peso	0,6 Kg

Attrezzo volano Iveco

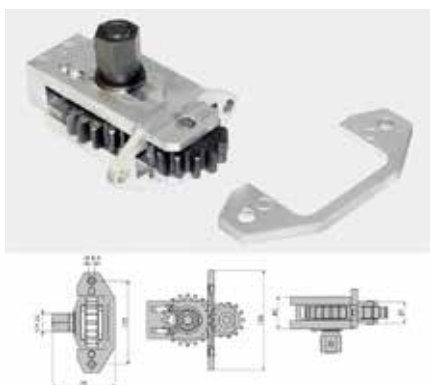


- Ingranaggio per la rotazione del volano motore nella ricerca fase.
- Trattasi di un ingranaggio per la rotazione del motore arrestato.
- Necessario durante le operazioni di regolazione sul comando motore e sulla pompa carburante.
- Prodotto professionale per officine veicoli industriali.

Codice	Desc.
4770007700	830

Caratteristiche tecniche	
Applicazione	IVECO
Codice motore	8360,46,F3A,F3B
Modello	Euro Cargo,Cargo 150E27R PR,FPR320E27T,PT Eurotech,Eurostar
Ingranaggi	2
Peso	1,9 Kg

Attrezzo volano Iveco



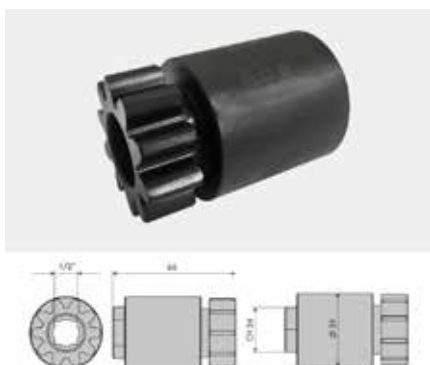
- Ingranaggio per la rotazione del volano motore nella ricerca fase.
- Trattasi di un ingranaggio per la rotazione del motore arrestato.
- Necessario durante le operazioni di regolazione sul comando motore e sulla pompa carburante.
- Prodotto professionale per officine veicoli industriali.

Codice	Desc.
4770007710	831

Caratteristiche tecniche	
Applicazione	IVECO
Codice motore	8040-25-45,8060-25- 45,8460,8260,8280,8210.42,190,38,190,42
Modello	Euro Cargo, Cargo Eurotech,Heavyon, fuoristrada/ Bus
Ingranaggi	2
Peso	1,6 Kg

8

Attrezzo volano Renault/Volvo



- Ingranaggio per la rotazione del volano motore nella ricerca fase.
- Trattasi di un ingranaggio per la rotazione del motore arrestato.
- Necessario durante le operazioni di regolazione sul comando motore e sulla pompa carburante.
- Prodotto professionale per officine veicoli industriali.

Codice	Desc.
4770007750	835

Caratteristiche tecniche	
Applicazione	RENAULT / VOLVO
Modello	Renault, Volvo D13
Attacco	1/2
Peso	0,6 Kg