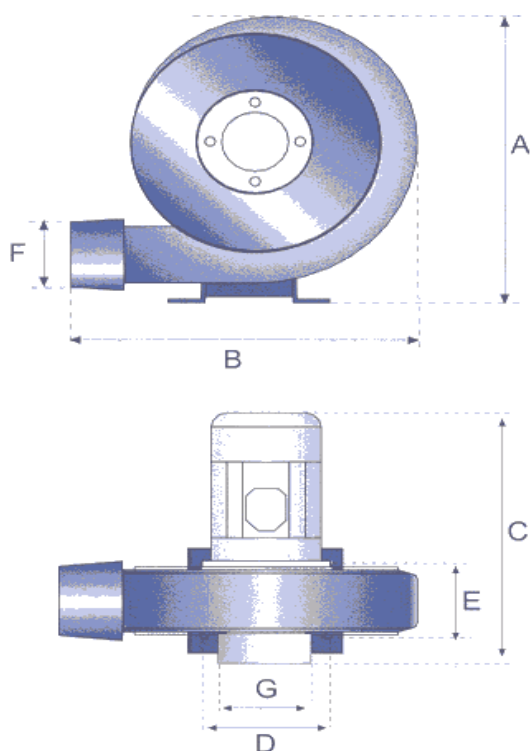


meccanocar 485 00 00720-50/AS-Aspirateur en alliage d'aluminium

Eléctroaspirateur projecté pour l'aspiration de gaz de charge des véhicules. Corps de ventilateur en fusion d'aluminium, tournant en acier zingué anti-éclisses et anti-statique avec palettes courbes.

Chaque tournante est équilibré de façon dynamique et statistique avant le montage.

Moteur conforme aux normes CEI avec degrés de protection IP55. Fonctionnement avec courant triphase 380V-50Hz.



CARACTERISTIQUES TECHNIQUES

| Puissance | | Ampère | Bruit |
|-----------|------|-----------|-------|
| HP | KW | 380 Volts | dBa |
| 0,50 | 0,35 | 1,00 | 62,00 |

| Diamètres mm | | Dimensions mm | | | | | Poids |
|--------------|-------|---------------|-----|-----|-----|-----|-------|
| IN (G) | OUT F | A | B | C | D | E | Kg |
| 120 | 120 | 478 | 445 | 311 | 170 | 102 | 13,00 |