

## meccanocar 345 01 00100-1701-Enrouler air comprimé 6mm

### CARACTERISTIQUES

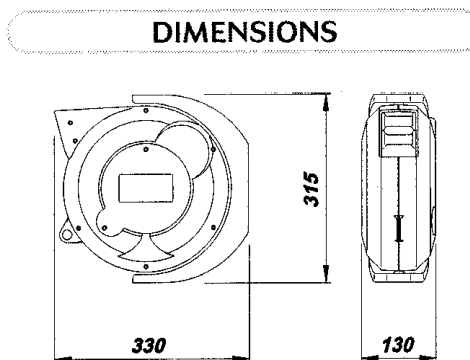
Enrouler de tuyau automatique avec enrouler a ressort. Boîtier en matière plastique incassable, support de fixation plastique orientable.

Fourni avec dispositif d'arrêt du tuyau, qui peut être inseré tous les 50 cm, facile à éliminer si le tuyau doit être toujours en traction.

Tuyau en polyurethane luisant.

### SPÉCIFICATIONS

- |                   |                  |
|-------------------|------------------|
| ➤ Ø int. tuyau:   | 6 mm (1/4")      |
| ➤ Longueur tuyau: | 11 (10 + 1) m.   |
| ➤ Max press:      | 15 bar (1,5 Mpa) |
| ➤ Temperatures:   | -5°C/+40°C       |
| ➤ Raccord sortie: | 1/4" M           |
| ➤ Raccord entrée: | 1/4" M           |
| ➤ Tuyau entrée:   | 1,5 m            |
| ➤ Air:            | Oui              |
| ➤ Oil:            | No               |
| ➤ Eua froide:     | Oui              |
| ➤ HP eau:         | No               |
| ➤ Tuyau:          | PU               |



L'enrouler est construit selon les normes:

- ISO EN 12100-1
- ISO EN 12100-2

Est conforme aux directives:

- 2006/42/CE