

meccanocar 485 00 00700-50-Enrouler automatique à ressort

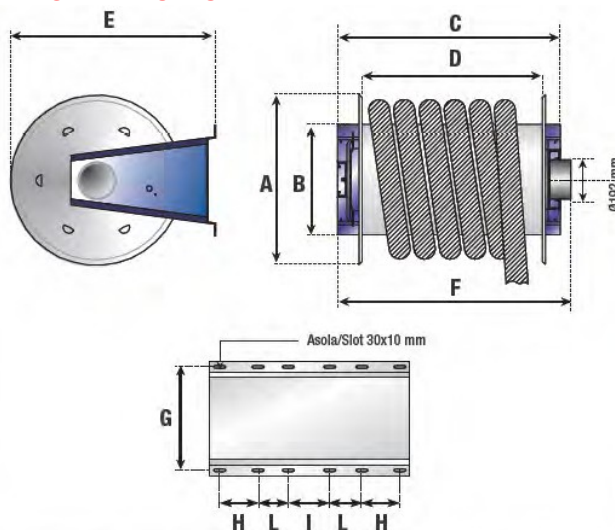
Enrouler automatique métallique pour montage mural, avec retour automatique du cylindre porte-tuyau. Complet de 7,5 metres de tuyau pour haute températures, diamètre 75 mm, résistant jusqu'à 150°C.

Retour des tambour avec ressort, pourvu d'arrêts de blocage de tube. L'enrouler est conçue pour être couplé à un aspirateur électrique, notre code 485 00 00720-50/AS.

Cadre en acier peint à poudre époxy, résistant à la corrosion et aux températures élevées.



SERRE-TUYAU



Dimensions

A mm	B mm	C mm	D mm	E mm	F mm	G mm	H mm	I mm	L mm	Ø mm	L m
600	395	500	380	730	535	355	125	200	-	75	7,5