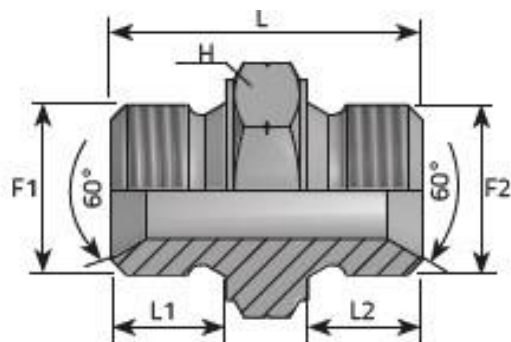


Scheda tecnica **Adattatore filettatura metrica maschio/maschio**

19/02/2025

Pagina 1 di 1



- Adattatore con filettatura cilindrica metrica
- La tenuta è assicurata dalla svasatura a 60°

CODICE	FILETTATURE		DIMENSIONI				PRESSIONE	
	F1	F2	H mm	L1 mm	L2 mm	L mm	Bar	Psi
5190022010	12x1,5	12x1,5	17	11	11	30	350	5075
5190022020	14x1,5	14x1,5	19	11	11	29	350	5075
5190022030	16x1,5	16x1,5	22	12,5	12,5	34	350	5075
5190022040	18x1,5	18x1,5	24	14	14	37	315	4568
5190022050	20x1,5	20x1,5	27	14	14	38	315	4568
5190022060	22x1,5	22x1,5	27	14	14	38	315	4568
5190022130	14x1,5	12x1,5	19	11	11	30	350	5075
5190022150	16x1,5	14x1,5	22	22,5	11	31,5	350	5075
5190022160	18x1,5	14x1,5	24	14	11	35	315	4568
5190022170	18x1,5	16x1,5	24	14	12,5	36,5	315	4568
5190022230	22x1,5	18x1,5	27	14	14	38	315	4568
5190022270	26x1,5	22x1,5	32	16	15	41	250	3625