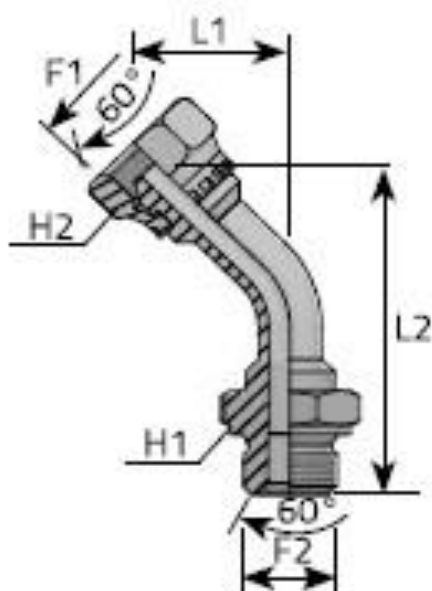


Scheda tecnica **Adattatore maschio/femmina 45° filettatura GAS**

01/10/2025

Pagina 1 di 1



- Raccordo con filettatura GAS BSPP (British Standard Pipe Parallel)
- Norma di riferimento: BS5200 - ISO 8434-6
- I maschi BSPP si accoppiano solo con femmine BSPP
- I maschi BSPP hanno filettatura cilindrica e svasatura a 60°.
- Le femmine BSPP hanno filettatura cilindrica e ogiva a 60°
- Gli attacchi macchina femmina hanno filettatura cilindrica e lamatura

CODICE	FILETTATURE		DIMENSIONI				PRESSIONE	
			H1	H2	L1	L2	Bar	Psi
	F1	F2	mm	mm	mm	mm		
5190018851	1/4"	1/4"	19	19	23	55	350	5075
5190018852	3/8"	3/8"	22	22	26	63	350	5075
5190018853	1/2"	1/2"	27	27	30	81	315	4568
5190018854	5/8"	5/8"	30	28	--	--	315	4568
5190018855	3/4"	3/4"	32	32	35	115	250	3625
5190018856	1"	1"	41	38	38	121	200	2900
5190018857	1.1/4"	1.1/4"	50	50	58	73	160	2320
5190018858	1.1/2"	1.1/2"	55	55	60	96	125	1813