

Scheda tecnica **Collare pesante in acciaio per tubazioni in PVC**

01/02/2026

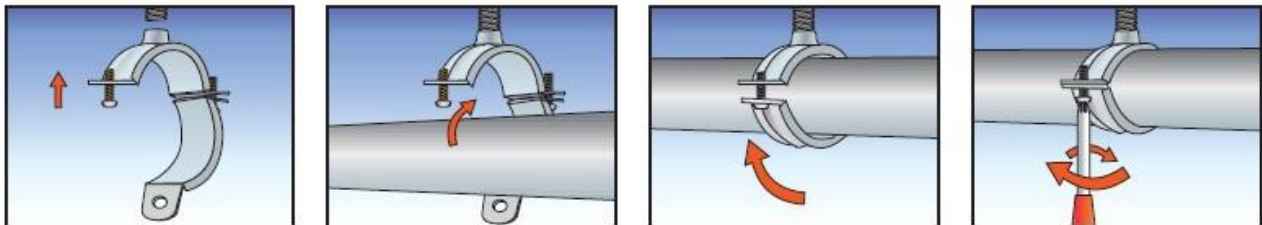
Pagina 1 di 2

Collare pesante in acciaio per tubazioni in PVC

Idoneo per calcestruzzo, pietra naturale compatta, mattone pieno

Ideale per ancorare: impiantistica industriale,
impianti interni di conduzione vapore acqueo,
impiantistica idrotermosanitaria,
impianti di riscaldamento e scarico

Sequenza di installazione



Esempi di applicazione

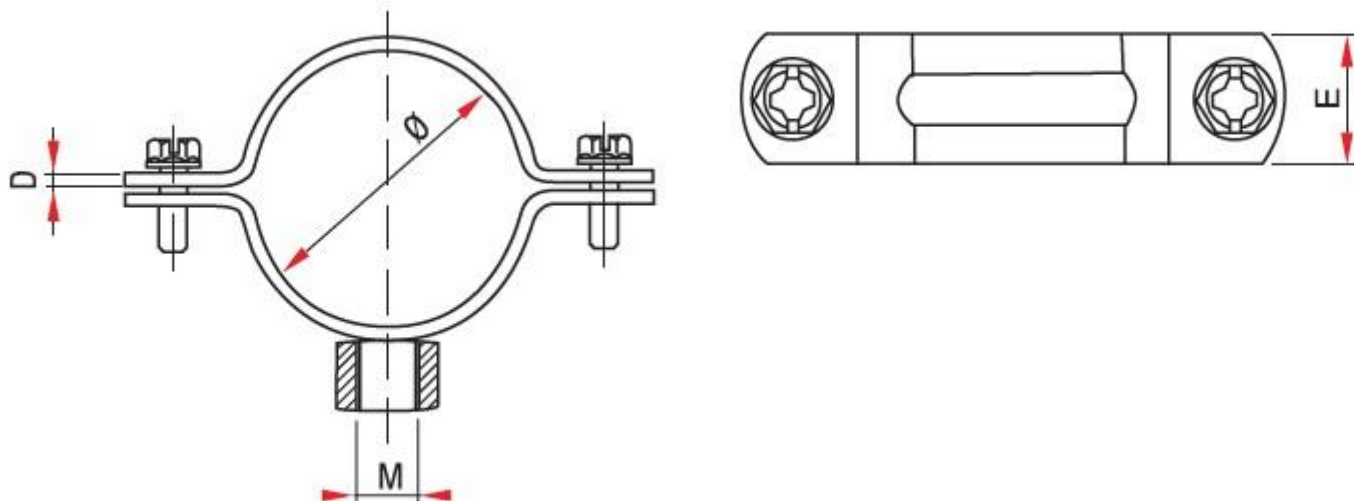


Scheda tecnica **Collare pesante in acciaio per tubazioni in PVC**

01/02/2026

Pagina 2 di 2

Articolo solo collare



Codice	Ø tubi (mm)	Collare (E) larghezza x (D) spessore (mm)	Viti laterali (mm)	Filetto (M)
1550012400	40	29x2,3	M6x20	M10
1550012410	50	29x2,3	M6x20	M10
1550012420	63	29x2,3	M6x20	M10
1550012430	76	29x2,3	M6x25	M10
1550012440	90	29x2,3	M6x25	M10
1550012450	100	29x2,3	M6x25	M10
1550012460	110	29x2,3	M6x25	M10
1550012470	125	29x2,3	M6x25	M10
1550012480	140	29x2,3	M6x25	M10
1550012490	160	29x2,3	M6x25	M10
1550012500	180	29x2,3	M6x25	M10
1550012510	200	29x2,3	M6x25	M10
1550012520	220	29x2,3	M6x25	M10
1550012530	250	29x2,3	M6x25	M10
1550012540	300	29x2,3	M6x25	M10
1550012550	315	29x2,3	M6x25	M10

Le informazioni sopra riportate risultano essere esatte ed accurate, ma ogni specifica tecnica o dato presente non sono garantiti, poiché Meccanocar non ha il diretto controllo delle condizioni d'impiego dei prodotti. In caso di incertezza è sempre consigliabile fare delle prove preliminari.