

Scheda tecnica **FLS - Profilo di montaggio in acciaio medio/leggero**

01/02/2026

Pagina 1 di 3

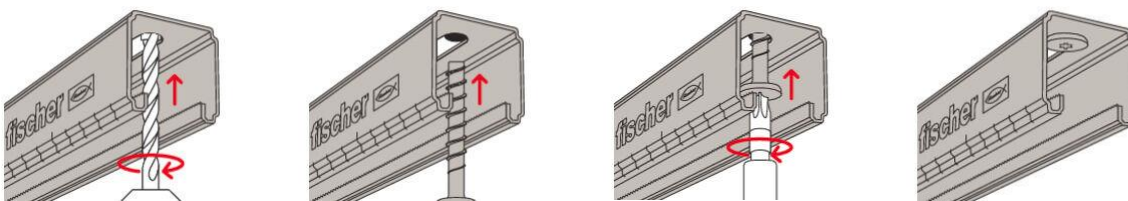


Applicazioni: Combinazione di vite da legno e metrica per l'installazione diretta di collari a parete

Vantaggi: Il fissaggio con un tassello in nylon su muratura o direttamente sul legno è semplice grazie all'impronta TX o l'esagono integrato.

Proprietà: Materiale: acciaio 4.6 – Finitura: Zincatura elettrolitica, min 3 µm

Sequenza di installazione

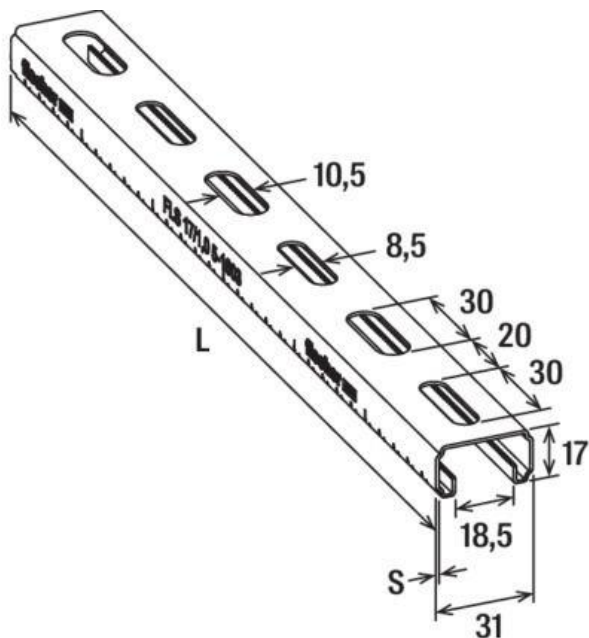


Scheda tecnica **FLS - Profilo di montaggio in acciaio medio/leggero**

01/02/2026

Pagina 2 di 3

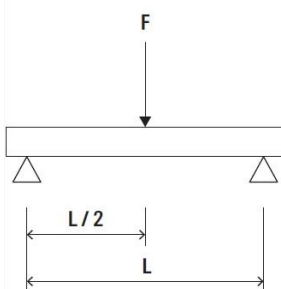
Dati tecnici



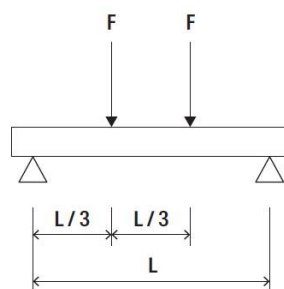
Codice	Descrizione	Larghezza mm	Altezza mm	Spessore mm	Lunghezza L mm
1550012560	FSL 17/1,0 2MT	31	17	1,0	2000
1550012570	FSL 17/1,0 3MT	31	17	1,0	3000

Carichi

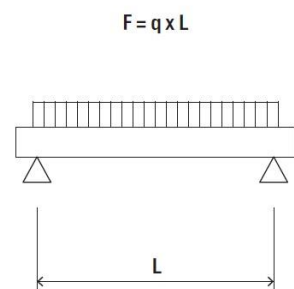
Load case 1



Load case 2



Load case 3

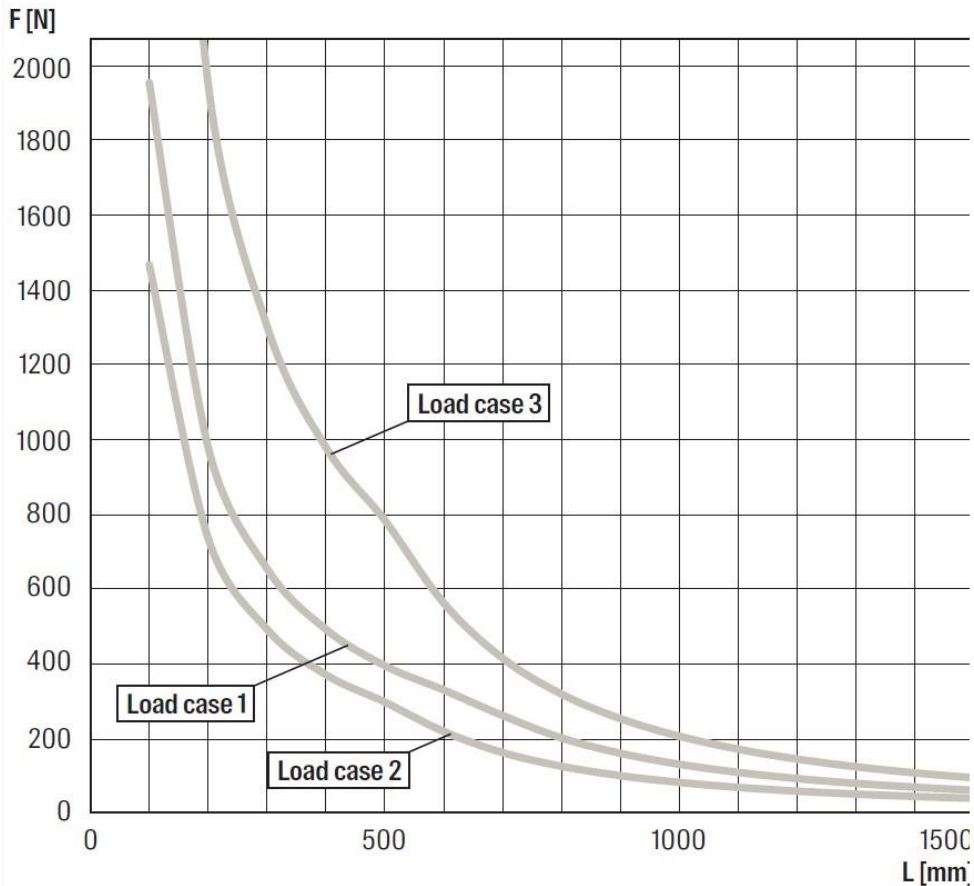


Scheda tecnica **FLS - Profilo di montaggio in acciaio medio/leggero**

01/02/2026

Pagina 2 di 3

FLS 17/1,0



codice	Descrizione	Peso del profilo (kg/m)	Sezione trasversale profilo (cm ²)	Momento di inerzia I _y (cm ⁴)	Momento di inerzia I _z (cm ⁴)	Modulo di resistenza W _y (cm ³)	Modulo di resistenza W _z (cm ³)	Carico statico racc. Max per 1 MT F _{racc} (kN)
1550012560	FSL 17/1,0 2MT	0,58	0,72	0,25	0,91	0,26	0,59	0,13
1550012570	FSL 17/1,0 3MT	0,58	0,72	0,25	0,91	0,26	0,59	0,41

Le informazioni sopra riportate risultano essere esatte ed accurate, ma ogni specifica tecnica o dato presente non sono garantiti, poiché Meccanocar non ha il diretto controllo delle condizioni d'impiego dei prodotti. In caso di incertezza è sempre consigliabile fare delle prove preliminari