

Scheda tecnica **Mensola a sbalzo per profilo FLS**

01/02/2026

Pagina 1 di 3



Applicazioni: mensola che permette una rapida e semplice installazione di tubazioni idrauliche, canaline elettriche o canali d'aria lungo la parete.

Vantaggi: Il fissaggio con un tassello in nylon su muratura o direttamente sul legno è semplice grazie all'impronta TX o l'esagono integrato.

Proprietà: Materiale piastra di base: acciaio E295
Materiale Profilo: acciaio S215G
Finitura: Zincatura elettrolitica, min 13 µm



meccanocar

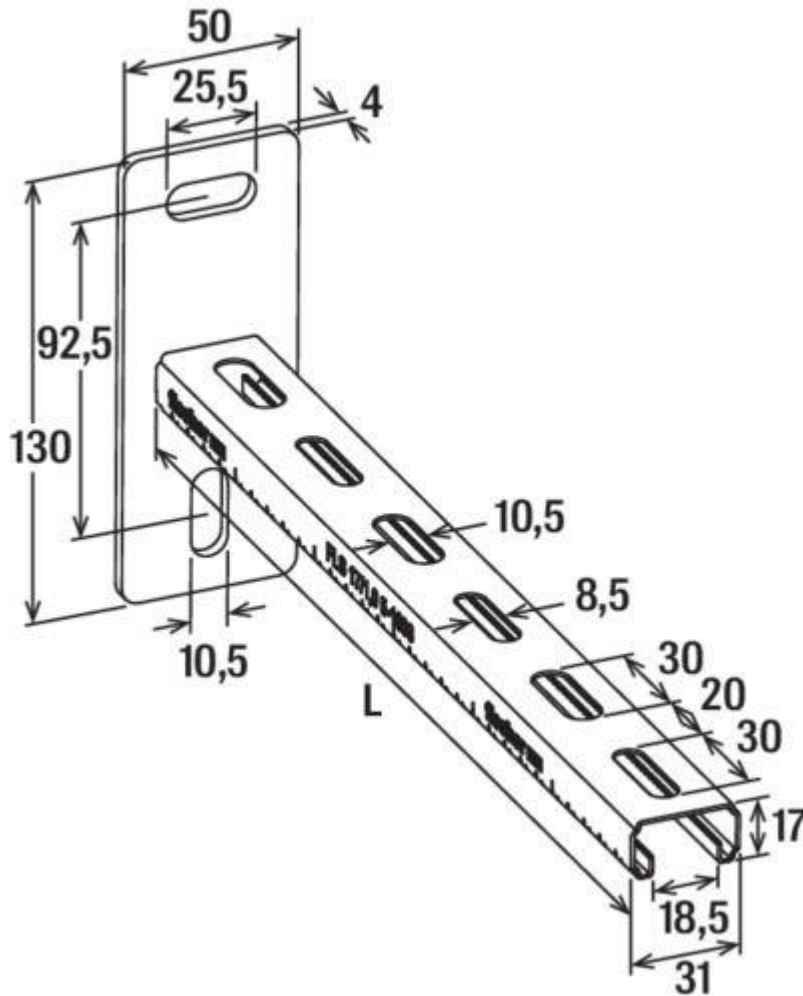
FORNITURE PROFESSIONALI PER AUTOMOTIVE, ARTIGIANATO E INDUSTRIA

Scheda tecnica **Mensola a sbalzo per profilo FLS**

01/02/2026

Pagina 2 di 3

Dati tecnici



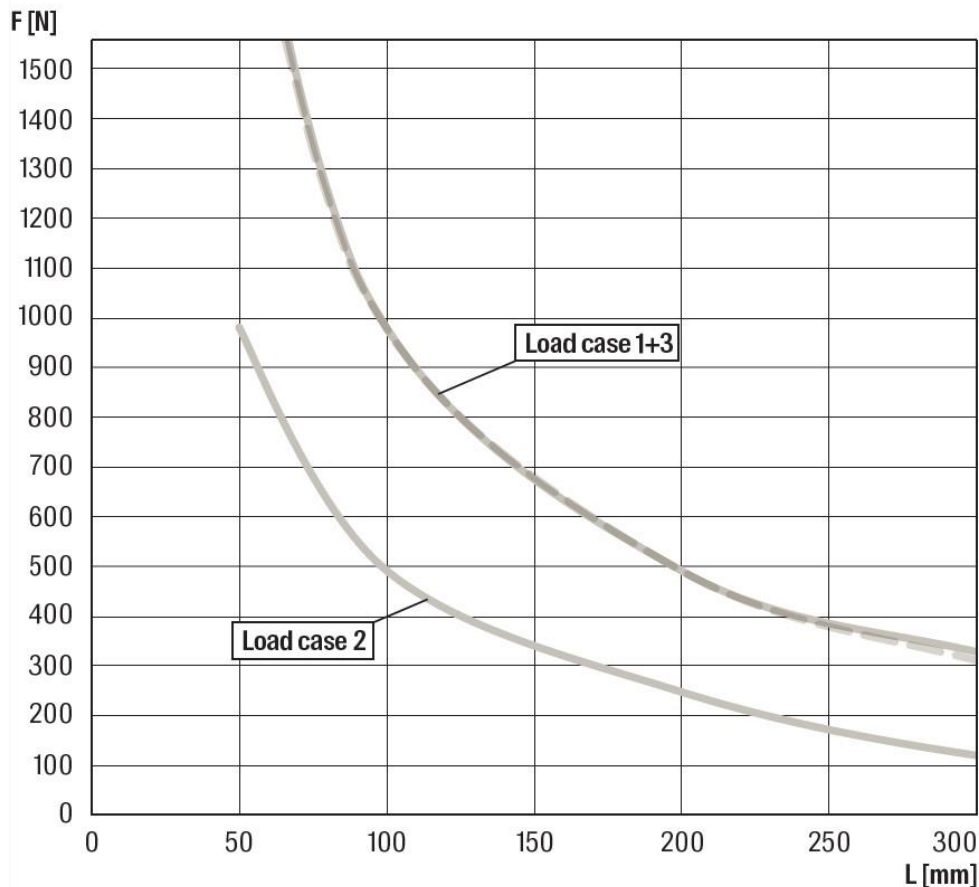
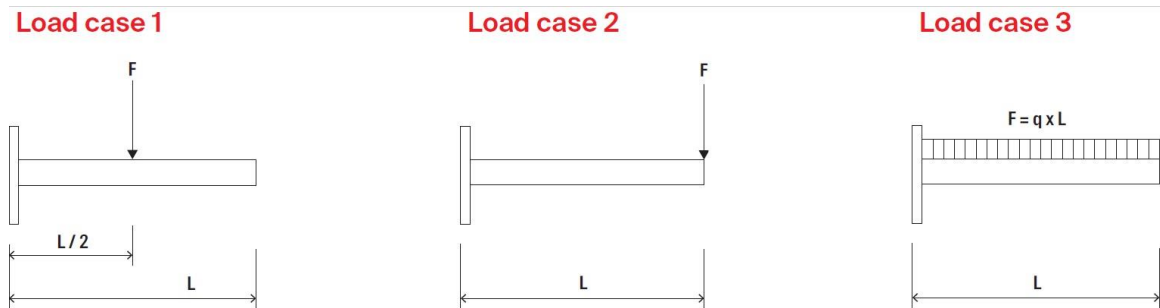
Codice	Descrizione	Larghezza profilo mm	Altezza profilo mm	Spessore profilo mm	Lunghezza L mm
1550012580	ALK 31/17-200	31	17	1,0	200
1550012590	ALK 31/17-300	31	17	1,0	300

Scheda tecnica Mensola a sbalzo per profilo FLS

01/02/2026

Pagina 3 di 3

Carichi



Codice	Descrizione	Carico statico raccomandato max Load Case 1 F_{racc} (kN)	Carico statico raccomandato max Load Case 2 F_{racc} (kN)	Carico statico raccomandato max Load Case 3 F_{racc} (kN)
1550012580	ALK 31/17-200	0,49	0,24	0,49
1550012590	ALK 31/17-300	0,92	0,12	0,31

Le informazioni sopra riportate risultano essere esatte ed accurate, ma ogni specifica tecnica o dato presente non sono garantiti, poiché Meccanocar non ha il diretto controllo delle condizioni d'impiego dei prodotti. In caso di incertezza è sempre consigliabile fare delle prove preliminari.