

Scheda tecnica **WS31-45° Puntone di rinforzo per mensola**

01/02/2026

Pagina 1 di 3

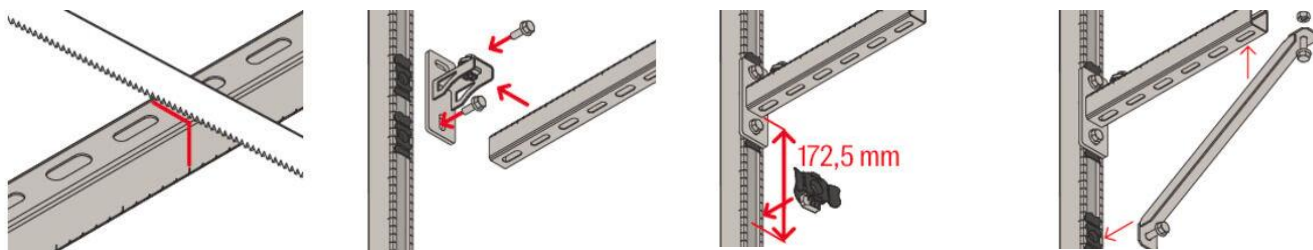


Applicazioni: Staffa di supporto per incrementare la capacità portante dei telai realizzati con profili FLS o delle mensole ALK installate a parete

Vantaggi: La staffa WS 31-45° garantisce maggior stabilità

Proprietà: Materiale: acciaio S235 JR – Finitura: Zincatura elettrolitica, min 5 µm

Sequenza di installazione





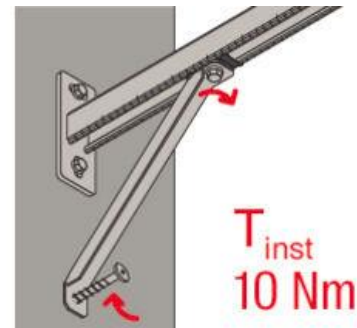
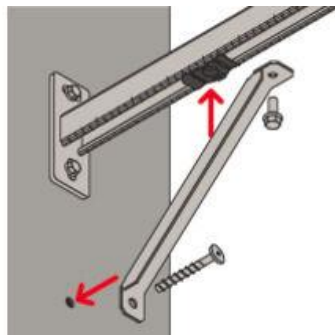
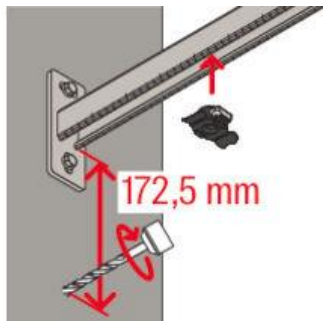
meccanocar

FORNITURE PROFESSIONALI PER AUTOMOTIVE, ARTIGIANATO E INDUSTRIA

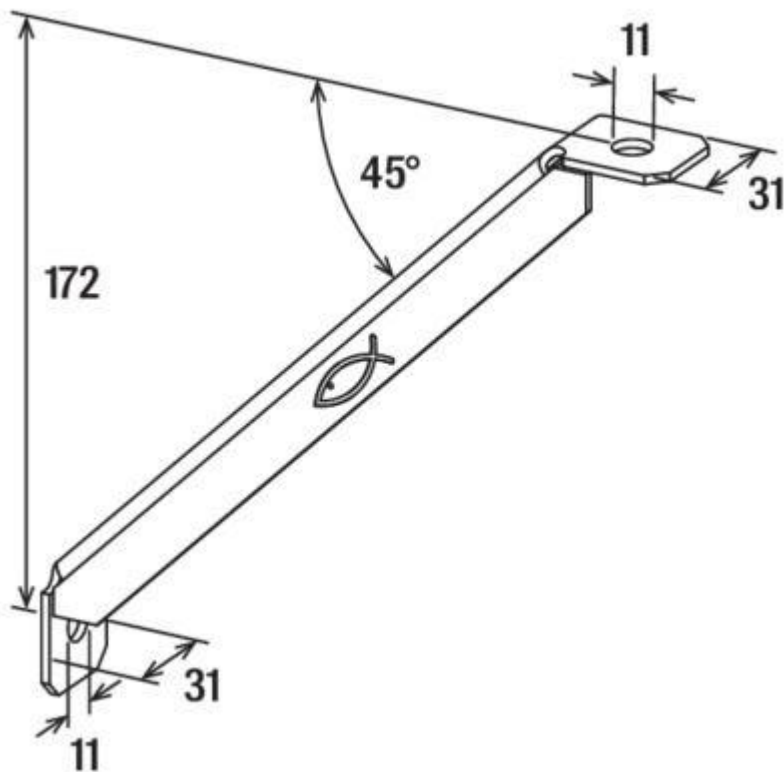
Scheda tecnica **WS31-45°** Puntone di rinforzo per mensola

01/02/2026

Pagina 2 di 3



Dati tecnici

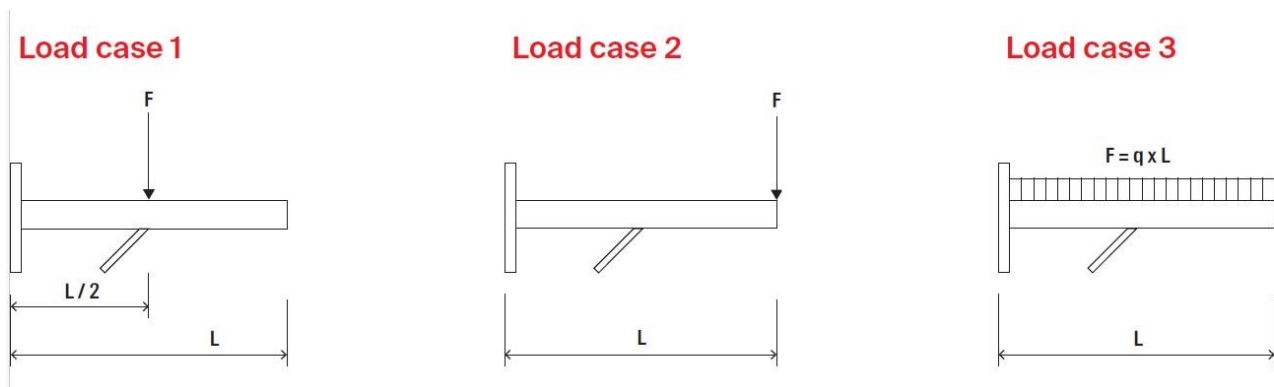


Scheda tecnica **WS31-45° Puntone di rinforzo per mensola**

01/02/2026

Pagina 3 di 3

Carichi



codice	Descrizione	Carico statico racc. Max per carico 1 F_{racc} (kN)	Carico statico racc. Max per carico 2 F_{racc} (kN)	Carico statico racc. Max per carico 3 F_{racc} (kN)
1550012610	WS 31-45°	1,03	1,03	1,03

Le informazioni sopra riportate risultano essere esatte ed accurate, ma ogni specifica tecnica o dato presente non sono garantiti, poiché Meccanocar non ha il diretto controllo delle condizioni d'impiego dei prodotti. In caso di incertezza è sempre consigliabile fare delle prove preliminari