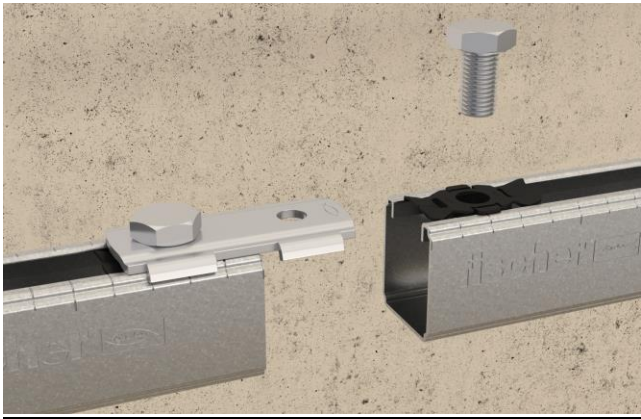


Scheda tecnica **SV 31 – Connettore per profili**

01/02/2026

Pagina 1 di 3

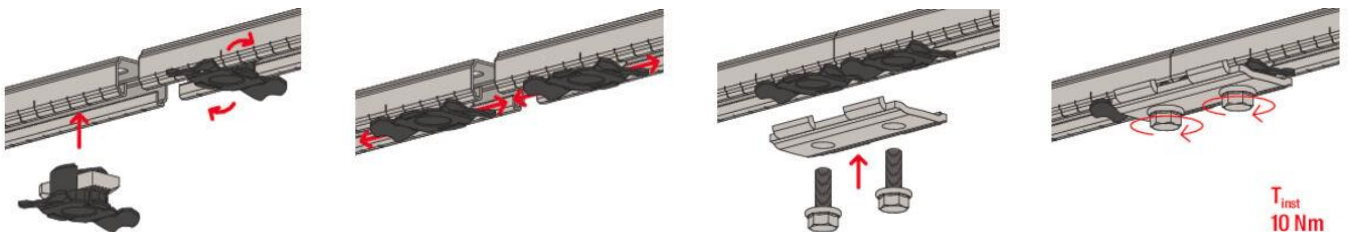


Applicazioni: Il connettore SV 31 consente la giunzione dei profili FLS in differenti direzioni

Vantaggi: La speciale geometria dell'elemento SV consente una connessione sicura tra profili FLS sia in direzione longitudinale che trasversale. I fori presenti sulla staffa SV consentono un accurato posizionamento e collegamento alle mensole ALK o ai profili FLS mediante il dado FSM Clix P e relativa viteria

Proprietà: Materiale: acciaio S235 JR – Finitura: Zincatura elettrolitica, min 5 µm

Sequenza di installazione





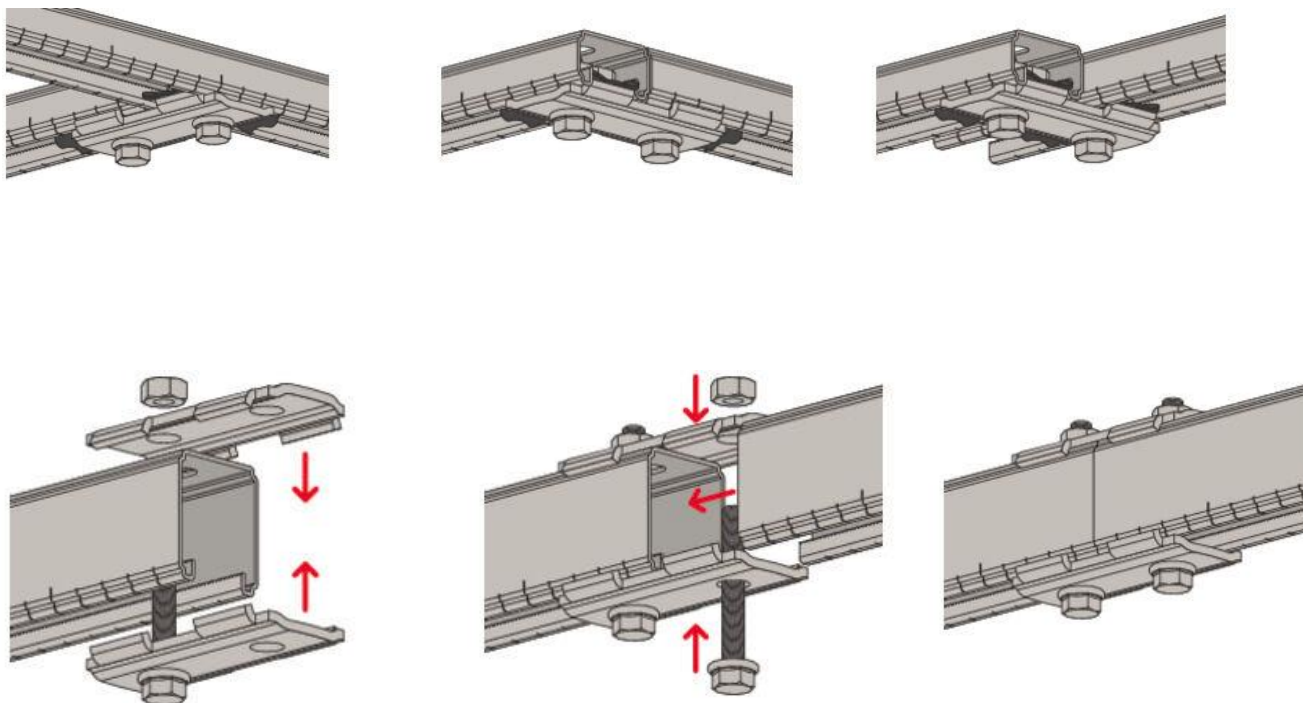
meccanocar

FORNITURE PROFESSIONALI PER AUTOMOTIVE, ARTIGIANATO E INDUSTRIA

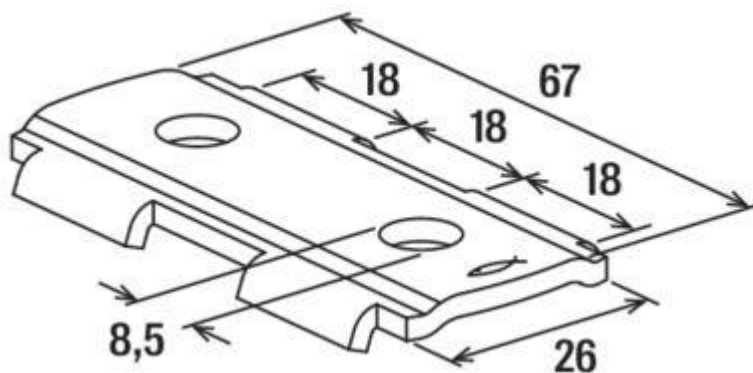
Scheda tecnica **SV 31 – Connettore per profili**

01/02/2026

Pagina 2 di 3



Dati tecnici



Scheda tecnica **SV 31 – Connettore per profili**

01/02/2026

Pagina 3 di 3

Carichi

codice	Descrizione	Carico a trazione raccomandato massimo per profilo FLS17/1,0 N_{racc} (kN)	Carico raccomandato a taglio massimo V_{racc} (kN)	Coppia di serraggio T_{racc} (Nm)
1550012620	SV 31	1,50	1,00	10

Le informazioni sopra riportate risultano essere esatte ed accurate, ma ogni specifica tecnica o dato presente non sono garantiti, poiché Meccanocar non ha il diretto controllo delle condizioni d'impiego dei prodotti. In caso di incertezza è sempre consigliabile fare delle prove preliminari