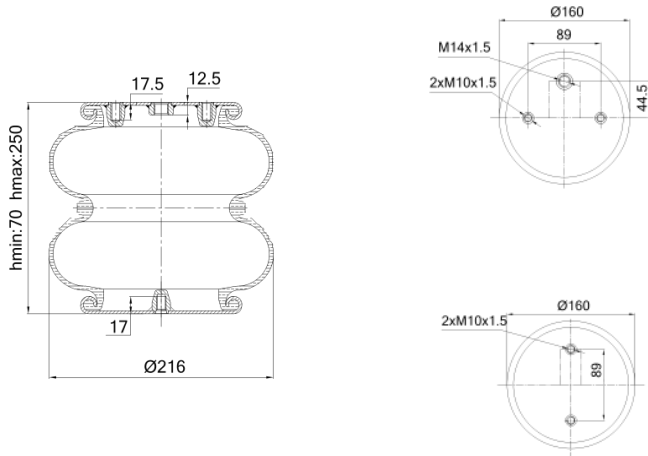


0079 - SA520409



Cross list costruttore	Codice Costruttore
SCANIA	1863244

Cross list concorrente	Codice concorrente
Contitech	FDM20019M14M10
Dunlop F (Springride)	2B9729
Goodyear	2B9729

Applicazioni codice SA520409

Costruttore	Tipo veicolo	Veicolo	Applicazione	Note
SCANIA	Generico	GENERICO SCANIA	#N/D	