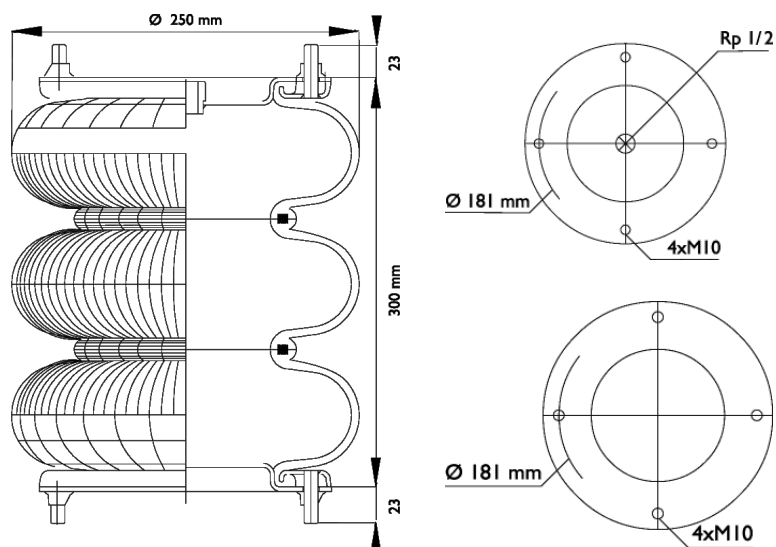


0211 - SA520211


Cross list costruttore	Codice Costruttore
GRANNING	15809
SEG SAMRO	250-0010
WEWELER	USN 5100 1 6 D

Cross list concorrente	Codice concorrente
Contitech	FT 210-32 1/2 M10
Firestone	233 W 01 M58 7710
Dunlop F (Springride)	SP 1539 (10 x 3)
Airtech	3B-255 / 115055

Applicazioni codice SA520211

Costruttore	Tipo veicolo	Veicolo	Applicazione	Note
GRANNING	Generico	GENERICO GRANNING	#N/A	
WEWELER	Generico	GENERICO WEWELER	#N/A	
SEG SAMRO	Generico	GENERICO SEG SAMRO	#N/A	