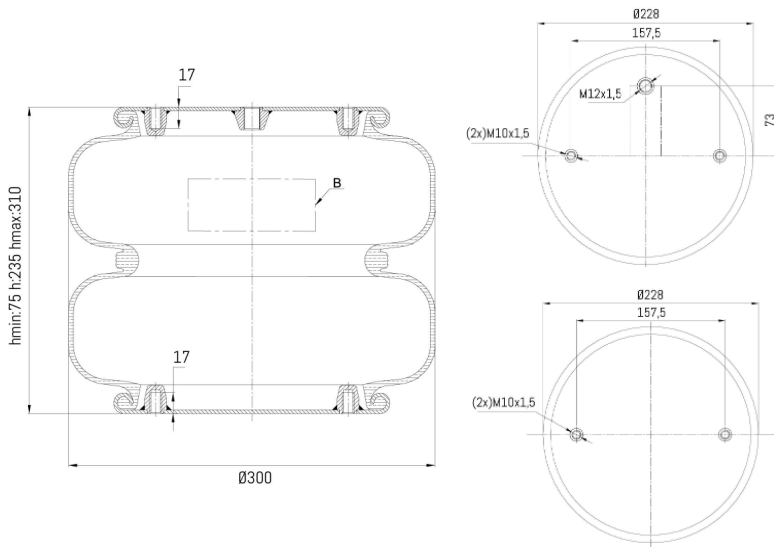


0306 - SA520451



Nessuna applicazione presente

Cross list costruttore	Codice Costruttore
Wielton	M011001
Cross list concorrente	Codice concorrente
Gart	T271/2C / 271.2.251/2