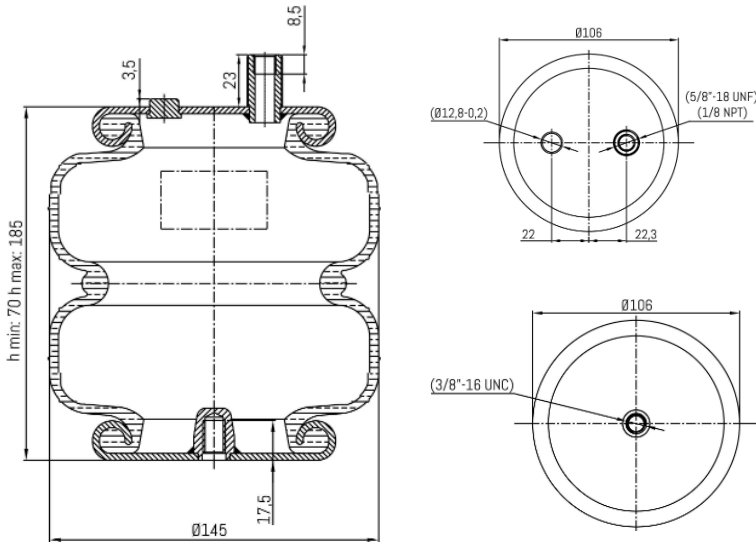


0601 - SA520620



Nessuna cross list costruttore presente

Cross list concorrente	Codice concorrente
Blacktech	2C 151 150 P07
Firestone	255C 1.5
Firestone	W21 760 6397

Applicazioni codice SA520620

Costruttore	Tipo veicolo	Veicolo	Applicazione	Note
FORD	Generico	FORD TRANSIT	#N/D	