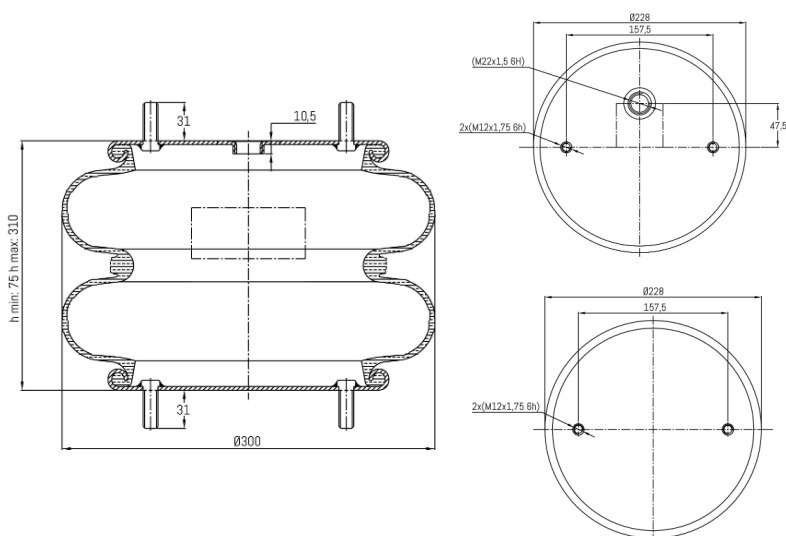


0394 - SA520669



Cross list costruttore	Codice Costruttore
SAF	2229100100

Cross list concorrente	Codice concorrente
Contitech	FD330 22P05

Applicazioni codice SA520669

Costruttore	Tipo veicolo	Veicolo	Applicazione	Note
SAF	Generico	GENERICO SAF	#N/D	