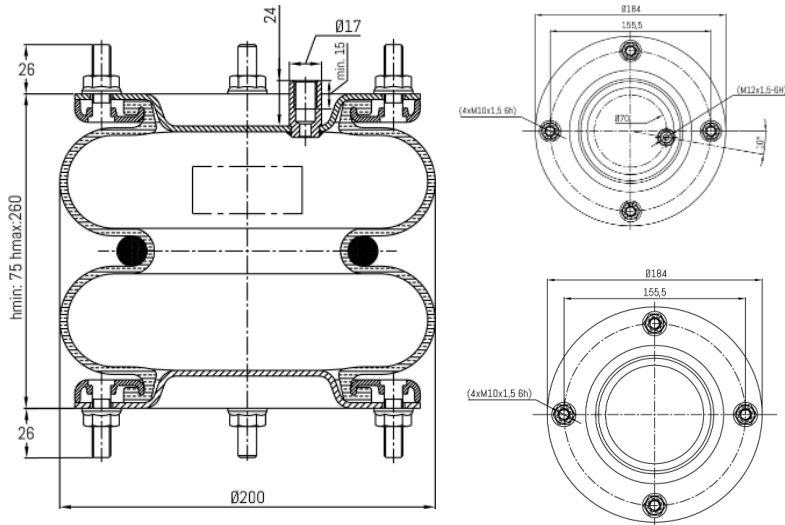


0141 - SA520673



Cross list costruttore	Codice Costruttore
GIGANT	709377001
Cross list concorrente	Codice concorrente
Dunlop UK	SP2601 8"x2
Dunlop F (Springride)	SP2601

Applicazioni codice SA520673				
Costruttore	Tipo veicolo	Veicolo	Applicazione	Note
GIGANT	Generico	GENERICO GIGANT	#N/D	