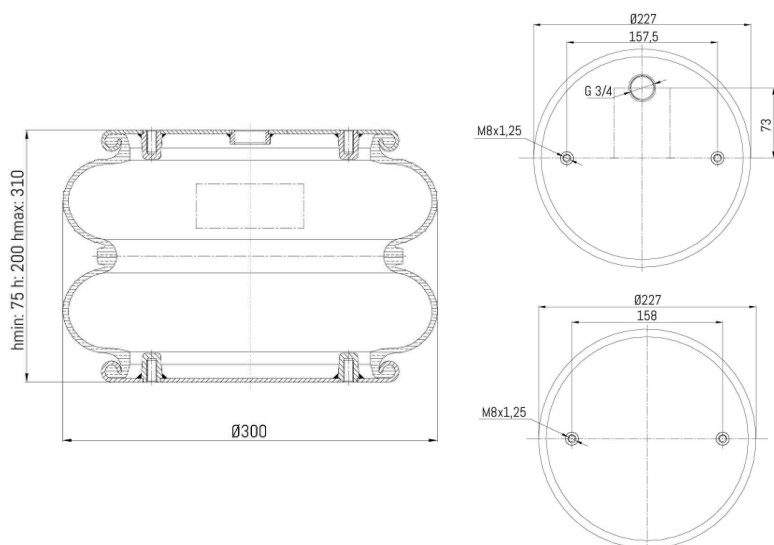


0394 - SA520789



Nessuna cross list costruttore presente

Cross list concorrente	Codice concorrente
Firestone	W01M586200
Airtech	2B-301 / 113309

Nessuna applicazione presente