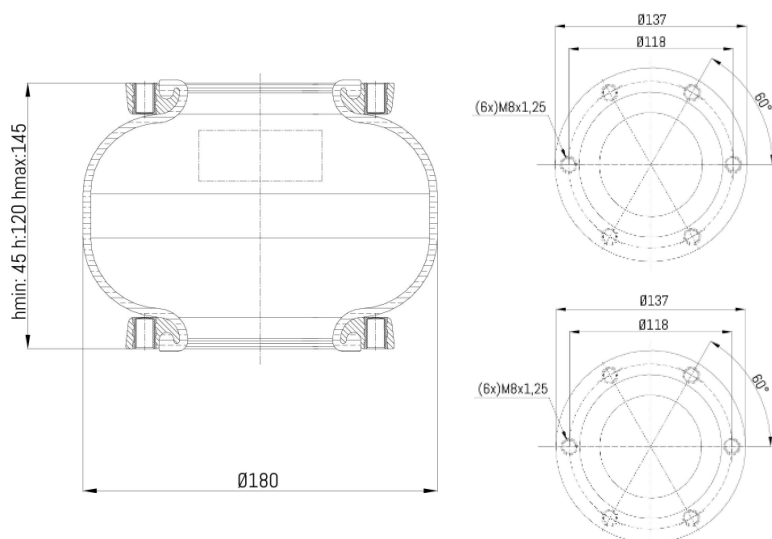


**0171 - SA520839**


Cross list costruttore	Codice Costruttore
BARTOLETTI	91621110
STEFEN	B1305000100A
ZORZI	1006508

Cross list concorrente	Codice concorrente
Gart	2751121

**Applicazioni codice SA520839**

Costruttore	Tipo veicolo	Veicolo	Applicazione	Note
BARTOLETTI	Generico	GENERICO BARTOLETTI	#N/A	
STEFEN	Generico	GENERICO STEFEN	#N/A	
ZORZI	Generico	GENERICO ZORZI	#N/A	