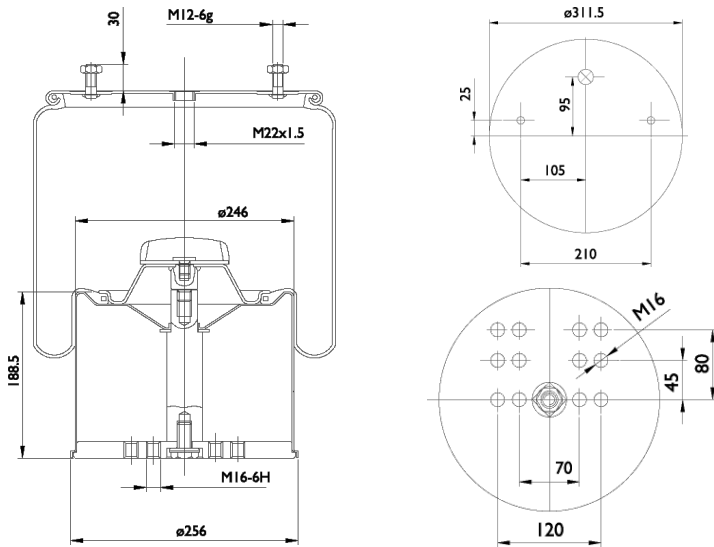


**0029 - SA520029C**


Cross list costruttore	Codice Costruttore
B.P.W.	05.42940.141
B.P.W.	05.42940.391
B.P.W.	05.42940.471
B.P.W.	05.42940.611
B.P.W.	05.42941.211
B.P.W.	05.42941.361

Cross list concorrente	Codice concorrente
Contitech	881 MB
Firestone	1T 66 D-10.8 / W01 M58 8966
Phoenix	1 DK 32-1
Taurus	UR 836-01
Dunlop F (Springride)	D14 B36
Goodyear	1 R 14-703
Pirelli	1 TC 360-45 / 205800
Gart	C292 / 2922530
Airtech	3881-01 K

**Applicazioni codice SA520029C**

Costruttore	Tipo veicolo	Veicolo	Applicazione	Note
B.P.W.	Generico	36	#N/A	
B.P.W.	Generico	GENERICO B.P.W.	#N/A	