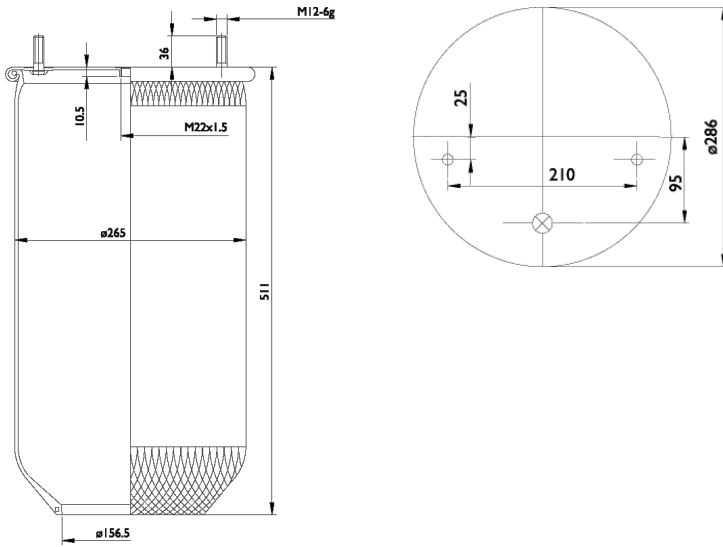


0059 - SA520059



Cross list costruttore	Codice Costruttore
SAF	2923V
SAF	3.229.0031.00

Cross list concorrente	Codice concorrente
Contitech	4023 NP 06
Firestone	1 T 19 L-11 / W01 M58 6335
Airtech	34023
Gart	D277

Applicazioni codice SA520059

Costruttore	Tipo veicolo	Veicolo	Applicazione	Note
SAF	Generico	GENERICO SAF	#N/A	