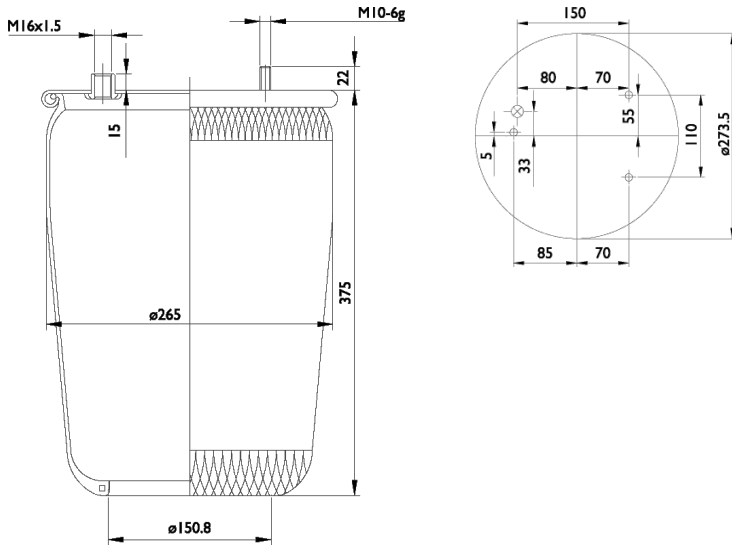


0061 - SA520061



Cross list costruttore	Codice Costruttore
DAF	0067504
DAF	0513985

Cross list concorrente	Codice concorrente
Contitech	836 M
Phoenix	1 DF 25-1
Taurus	KR 721
Dunlop F (Springride)	D13 U32
Goodyear	1 R 12-700
Gart	C302 / 3020376
Airtech	3836

Applicazioni codice SA520061

Costruttore	Tipo veicolo	Veicolo	Applicazione	Note
DAF	Generico	GENERICO DAF	Posteriore	