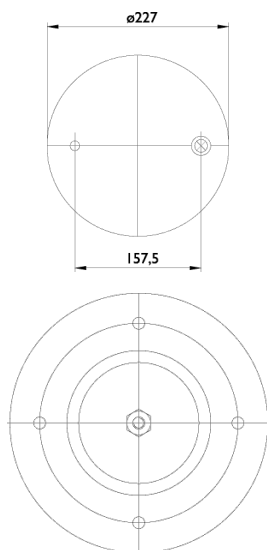
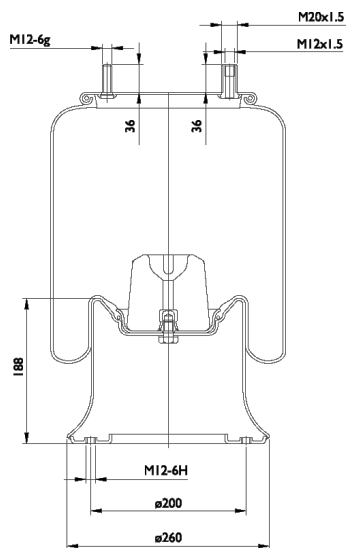


**0117 - SA520066C**


Cross list costruttore	Codice Costruttore
FRUEHAUF	UJB0203
NEWAY	90557075
SMB	M001782
WEWELER	1535864F
MERITOR R.O.R.	21215801
MERITOR R.O.R.	21216135

Cross list concorrente	Codice concorrente
Contitech	4159 NP 06
Firestone	1 T 15 M-9 / W01 M58 9130
Phoenix	1 DK 21 B2
Taurus	KR 509-25
Dunlop UK	PNP 311370000
Dunlop F (Springride)	D12 B08
Goodyear	1 R 12-701
Pirelli	1 T 323-40 / 204124
Gart	D278H / 2784511
Airtech	34159-02 K

**Applicazioni codice SA520066C**

Costruttore	Tipo veicolo	Veicolo	Applicazione	Note
FRUEHAUF	Generico	GENERICO FRUEHAUF	#N/A	
MERITOR R.O.R.	Generico	GENERICO MERITOR R.O.R.	#N/A	
NEWAY	Generico	GENERICO NEWAY	#N/A	
SMB	Generico	GENERICO SMB	#N/A	
WEWELER	Generico	GENERICO WEWELER	#N/A	