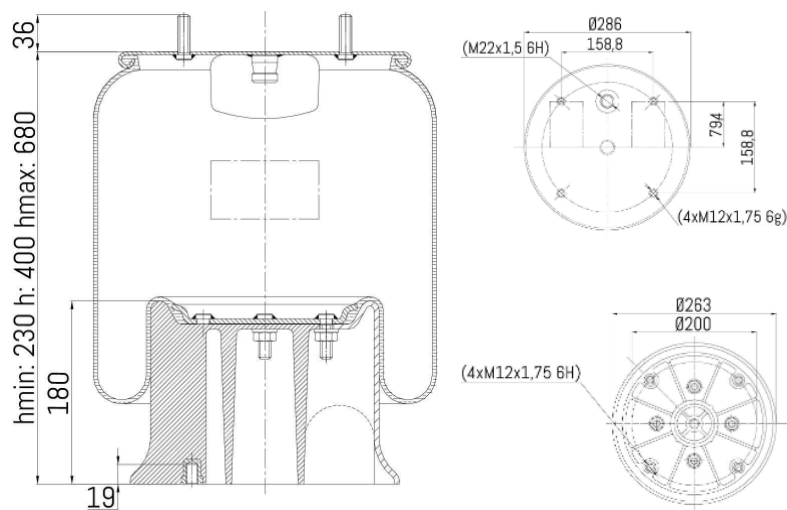


**0070 - SA520070CP**


Cross list costruttore	Codice Costruttore
MERITOR R.O.R.	21215633
SAF	2.229.0003.00

Cross list concorrente	Codice concorrente
Airtech	3813 KPP
Contitech	813MB
Firestone	1T 19 L-11 / W01 M58 6339
Goodyear	1 R 14-711

**Applicazioni codice SA520070CP**

Costruttore	Tipo veicolo	Veicolo	Applicazione	Note
MERITOR R.O.R.	Generico	GENERICO MERITOR R.O.R.	#N/D	
SAF	Generico	GENERICO SAF	#N/D	