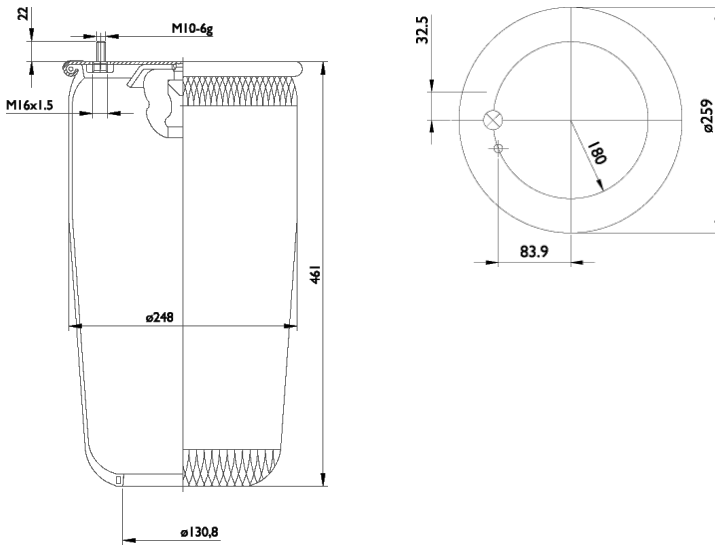


0072 - SA520072



Cross list costruttore	Codice Costruttore
VOLVO	1076595
VOLVO	8158106

Cross list concorrente	Codice concorrente
Contitech	4713 NP 04
Dunlop F (Springride)	D12 U24
Goodyear	1 R 12-763
Gart	C293V / 2930461
Airtech	34713

Applicazioni codice SA520072

Costruttore	Tipo veicolo	Veicolo	Applicazione	Note
VOLVO	Generico	GENERIC VOLVO	#N/A	