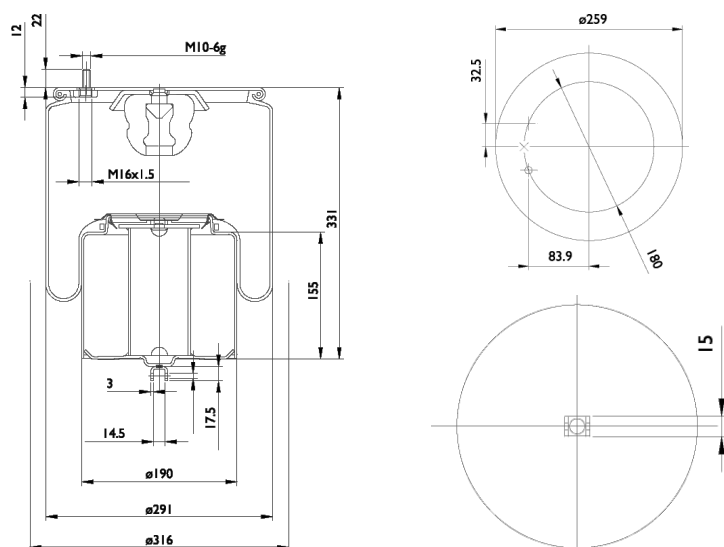


0072 - SA520072C


Cross list costruttore	Codice Costruttore
VOLVO	1076594
VOLVO	20554755

Cross list concorrente	Codice concorrente
Contitech	4713 NP 02
Phoenix	1 DF 22 C1
Dunlop F (Springride)	D12 B24
Goodyear	1 R 12-762
Pirelli	1 TS 300-28 / 207775
Gart	C293V / 2931460
Airtech	34713 K

Applicazioni codice SA520072C

Costruttore	Tipo veicolo	Veicolo	Applicazione	Note
VOLVO	Generico	FH / FM	Posteriore	