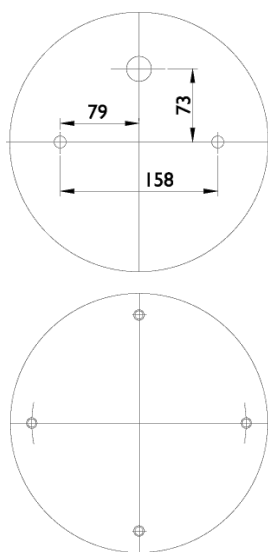
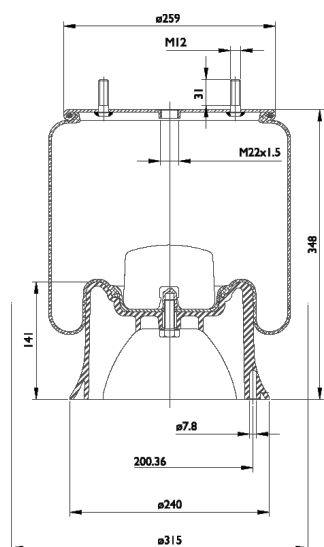


0062 - SA520090CP


Cross list costruttore	Codice Costruttore
SAF	3.229.0007.00
SAF	3.229.0007.01
SAF	3.229.0007.02
SAF	4.284.3003.01

Cross list concorrente	Codice concorrente
Contitech	4004 NP 03
Firestone	1 T 17 BS-6 / W01 M58 6366
Phoenix	1 DK 22 E-8
Dunlop F (Springride)	D11 B34
Goodyear	1 R 11-750
Pirelli	1 T 300-37 / 203715
Gart	D278S / 2784452
Airtech	34004 KPP

Applicazioni codice SA520090CP

Costruttore	Tipo veicolo	Veicolo	Applicazione	Note
SAF	Generico	GENERICO SAF	#N/A	