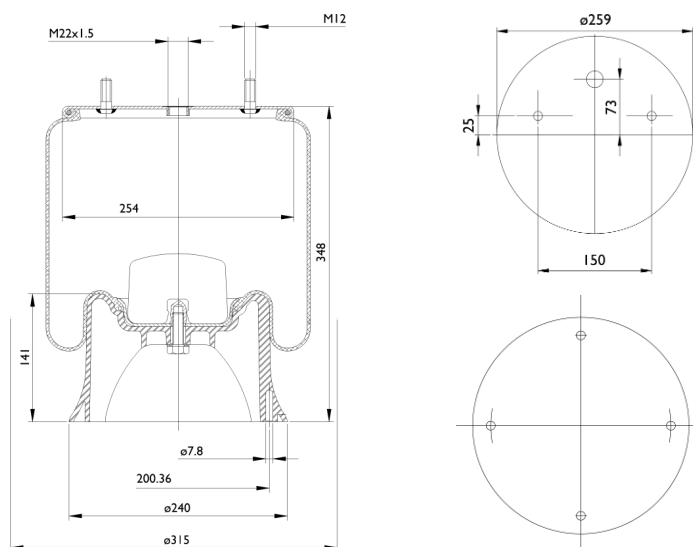


**0055 - SA520095CP**


Cross list costruttore	Codice Costruttore
SAF	3.229.0029.00
SAF	4.284.3003.01
SAF	1723277

Cross list concorrente	Codice concorrente
Airtech	34022 KPP
Contitech	4022 NP 03
Dunlop F (Springride)	D11 B35
Firestone	1 T 17 BS6 / W01 M58 6367
Gart	D278S / 2784454
Goodyear	1 R 11-751
Phoenix	1 DK 22 E-9
Pirelli	1 T 300-37 / 206340
Taurus	KR 725-28

**Applicazioni codice SA520095CP**

Costruttore	Tipo veicolo	Veicolo	Applicazione	Note
SAF	Generico	GENERICO SAF	#N/A	