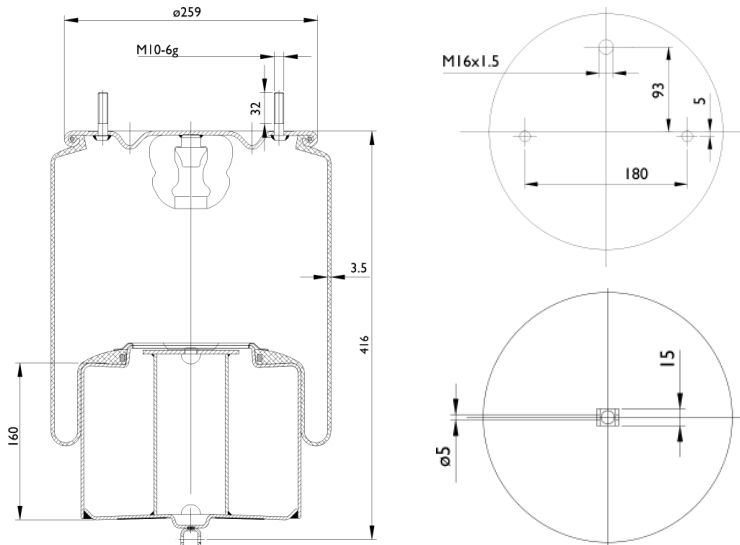


0121 - SA520121C


Cross list costruttore	Codice Costruttore
VOLVO	1075363
VOLVO	1629718
VOLVO	20554759
VOLVO	20452136

Cross list concorrente	Codice concorrente
Airtech	34718 K
Contitech	4718 NP 01
Gart	D278V / 2781470

Applicazioni codice SA520121C

Costruttore	Tipo veicolo	Veicolo	Applicazione	Note
VOLVO	Generico	FH 12 / FM 12	Anteriore	