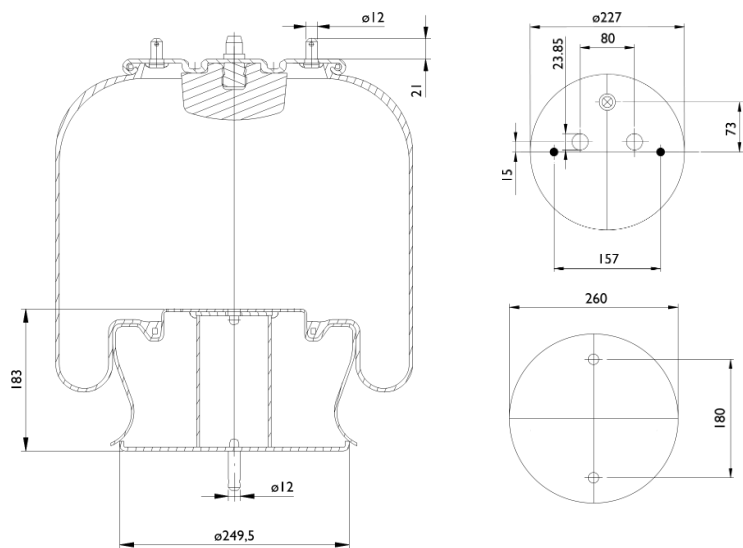


0139 - SA520139C


Cross list costruttore	Codice Costruttore
SCANIA	1362147
SCANIA	1370744
SCANIA	1386200

Cross list concorrente	Codice concorrente
Airtech	36200 K
Contitech	6701 N P01
Gart	D278M / 2782500
Goodyear	1R13 745
Goodyear	1R13 200
Goodyear	1R13 761
Goodyear	566 26 3 147
Goodyear	566 26 3 522
Goodyear	566 26 3 534
Phoenix	1 DF 23 D 1
VIBRACOUSTIC	V1DF23D 1
Blacktech	RML76200C
Neotec	ABM 210 33 A 03

Applicazioni codice SA520139C

Costruttore	Tipo veicolo	Veicolo	Applicazione	Note
SCANIA	Generico	Serie 4 normale - Series 4 normal floor	Anteriore	