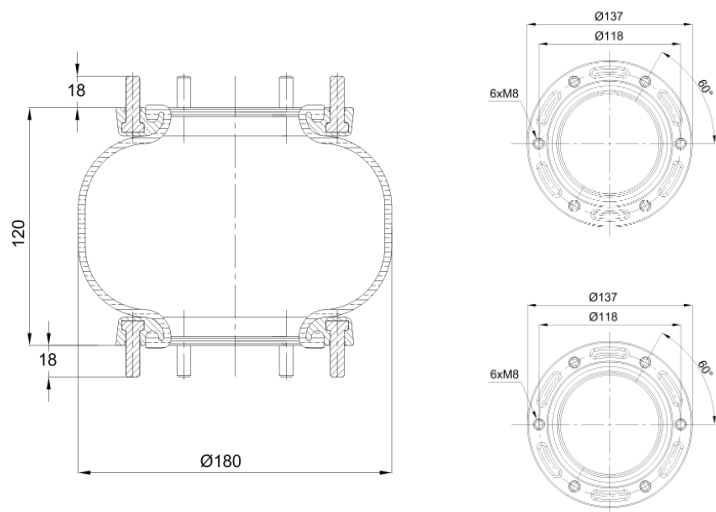


0171 - SA520171



Cross list costruttore	Codice Costruttore
AUSTERAS	99381001
B.P.W.	22.070.00
BARTOLETTI	91621110
MERITOR R.O.R.	21212549
SANSAVINI	F3034A
STEFEN	19141000
TRAS - CAR	03003000040
ZORZI	100 6508

Cross list concorrente	Codice concorrente
Gart	T275 / 2751120
Pirelli	110 88540

Applicazioni codice SA520171

Costruttore	Tipo veicolo	Veicolo	Applicazione	Note
B.P.W.	Generico	BATTAGLINO	#N/A	
AUSTERAS	Generico	GENERICO AUSTERAS	#N/A	
BARTOLETTI	Generico	GENERICO BARTOLETTI	#N/A	
MERITOR R.O.R.	Generico	GENERICO MERITOR R.O.R.	#N/A	
STEFEN	Generico	GENERICO STEFEN	#N/A	
ZORZI	Generico	GENERICO ZORZI	#N/A	
SANSAVINI	Generico	GENERICO SANSAVINI	#N/A	
TRAS - CAR	Generico	GENERICO TRAS - CAR	#N/A	