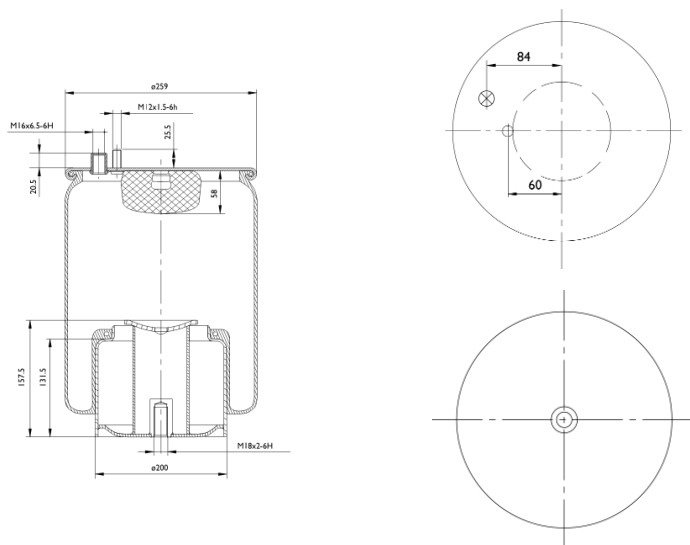


0188 - SA520188C



Cross list costruttore	Codice Costruttore
MAN	81436016038

Cross list concorrente	Codice concorrente
Airtech	34883K
Contitech	4883N1P06
Gart	C304M3 / 3041513
Goodyear	1R11884
Pirelli	1TS29030 / 207763

Applicazioni codice SA520188C

Costruttore	Tipo veicolo	Veicolo	Applicazione	Note
MAN	Generico	TGA	Soll. III asse	