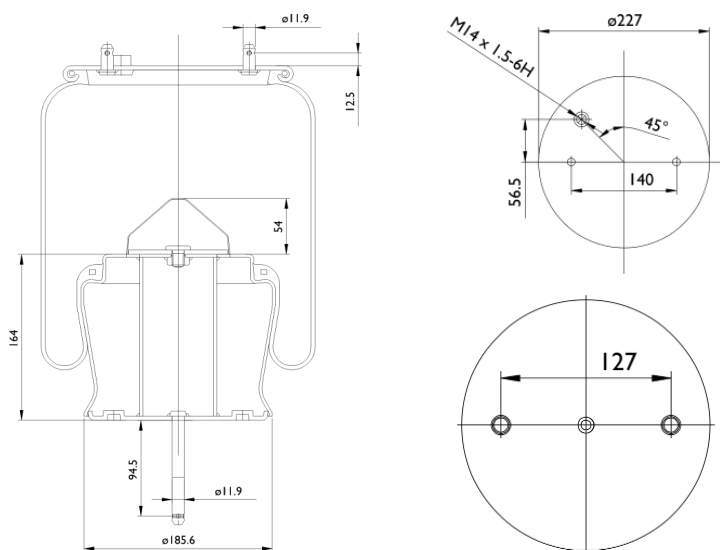


0196 - SA520196C


Cross list costruttore	Codice Costruttore
SCANIA	1440304
SCANIA	470922

Cross list concorrente	Codice concorrente
Airtech	330304 K
Gart	D297B / 2971430
Goodyear	1R11 829
Goodyear	1R11 184
Goodyear	566 22 3 545
Goodyear	566 22 3 859
Neotec	ABM 226 28 B 02
Airtech	134582
Airtech	330304 C
Blacktech	RML70304C
Phoenix	78651
Phoenix	1 DF 20 A3

Applicazioni codice SA520196C

Costruttore	Tipo veicolo	Veicolo	Applicazione	Note
SCANIA	Generico	BUS 4	Posteriore	