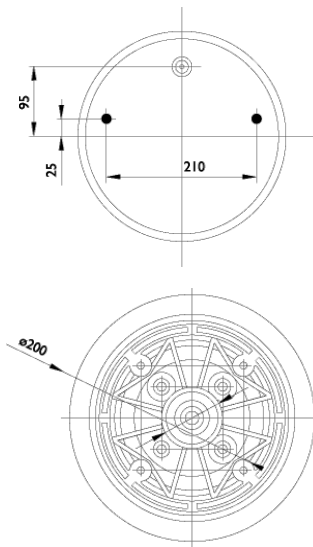
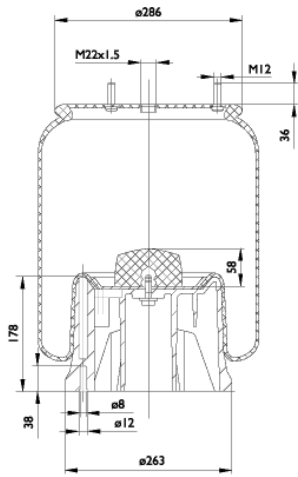


0207 - SA520207CP



Cross list costruttore	Codice Costruttore
SAF	3.229.0028.00
SAF	2923VK

Cross list concorrente	Codice concorrente
Pirelli	1 T 19 E-2 / 206890
Gart	D277 / 2774508
Airtech	32923 KPP

Applicazioni codice SA520207CP

Costruttore	Tipo veicolo	Veicolo	Applicazione	Note
SAF	Generico	GENERICO SAF	#N/A	