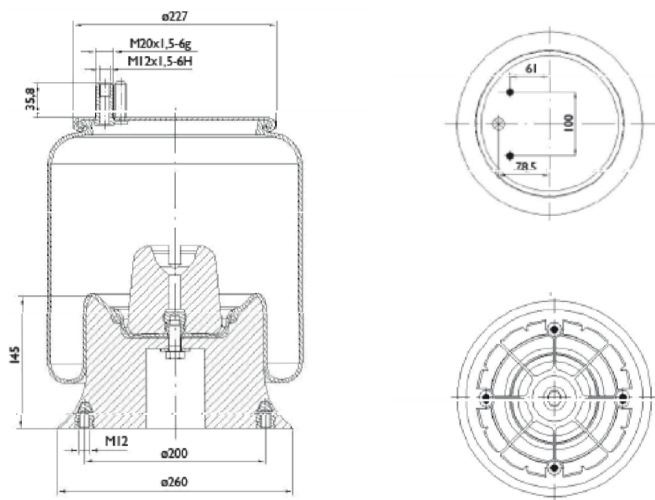


0219 - SA520219CP


Cross list costruttore	Codice Costruttore
VOLVO	20386350
VOLVO	20532247
Cross list concorrente	Codice concorrente
Airtech	36247 KPP

Applicazioni codice SA520219CP

Costruttore	Tipo veicolo	Veicolo	Applicazione	Note
VOLVO	Generico	FL6	Posteriore	
VOLVO	Generico	N/D - Sospensione LUF-B / H-Medium / VAB2300	#N/A	