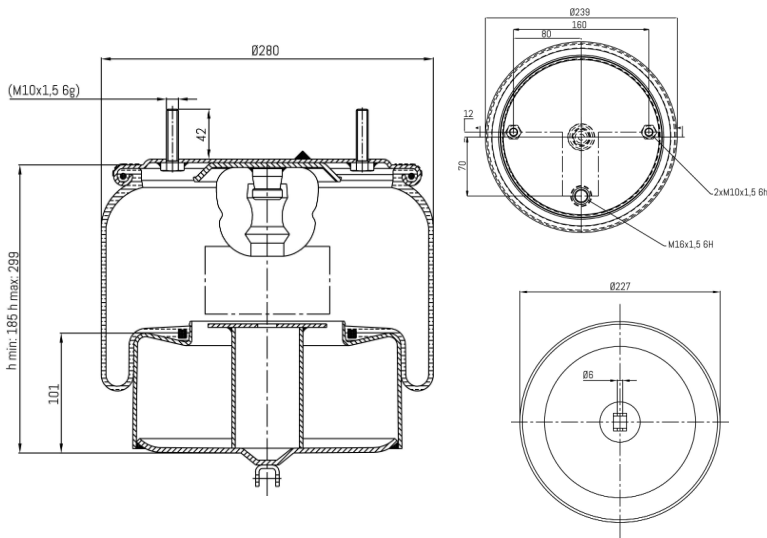


0224 - SA520224C


Cross list costruttore	Codice Costruttore
VOLVO	20452144
VOLVO	20479802
VOLVO	20554762
VOLVO	21811323
VOLVO	21961475

Cross list concorrente	Codice concorrente
Airtech	36762 K
Contitech	6613 NP 01
Airtech	135972
Airtech	36762 C
Blacktech	RML74762C
Contitech	54762 M
Neotec	ABM 302 30 A 01

Applicazioni codice SA520224C

Costruttore	Tipo veicolo	Veicolo	Applicazione	Note
VOLVO	Generico	FM / FH LOW	Anteriore	