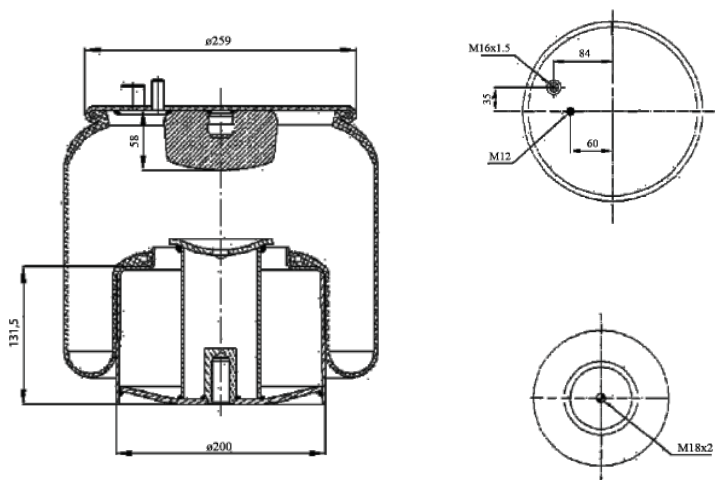


0229 - SA520229C



Cross list costruttore	Codice Costruttore
MAN	81436006046

Cross list concorrente	Codice concorrente
Contitech	4886 NP 01
Airtech	34886 K

Applicazioni codice SA520229C

Costruttore	Tipo veicolo	Veicolo	Applicazione	Note
MAN	Generico	TGA	Terzo asse	