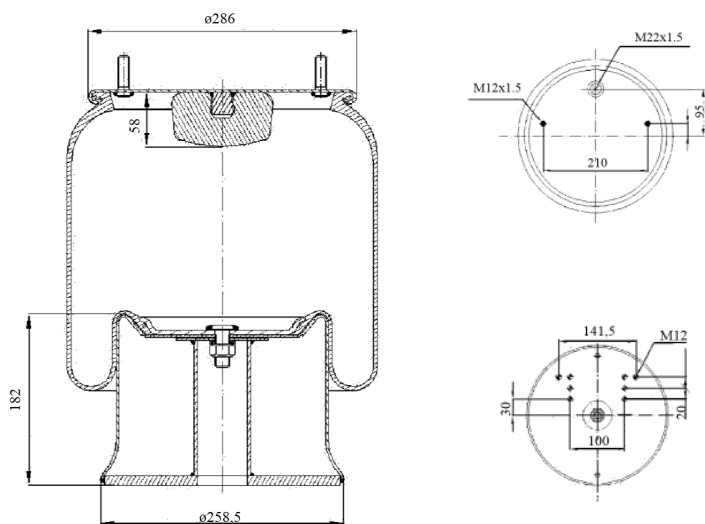


**0230 - SA520230C**


| Cross list costruttore | Codice Costruttore |
|------------------------|--------------------|
| MERCEDES-BENZ          | A9463281501        |
| SCHMITZ                | 017924             |
| SCHMITZ                | 128 8087           |
| SCHMITZ                | FAG041 0087        |
| SCHMITZ                | S015323            |
| SCHMITZ                | US 04030G          |
| WEWELER                | US 04030P          |

| Cross list concorrente | Codice concorrente |
|------------------------|--------------------|
| Airtech                | 30283 C            |
| Contitech              | 4035 N P02         |
| Gart                   | D277D / 2772520    |
| Goodyear               | 1 R 14 823         |
| Phoenix                | 1 DK 28 F3         |
| Dunlop F (Springride)  | 1R14 823           |
| Dunlop F (Springride)  | 1R14 819           |
| Dunlop F (Springride)  | 566 28 3 529       |
| Dunlop F (Springride)  | 566 28 3 538       |
| Firestone              | 1T19L 11           |
| Firestone              | W01 568 6223       |
| Firestone              | W01 M58 6223       |
| Goodyear               | 1R14 819           |
| VIBRACOUSTIC           | V1DK28F 3          |
| Neotec                 | ABM 742 35 C 38    |
| Blacktech              | RML71501C          |
| Airtech                | 136542             |

**Applicazioni codice SA520230C**

| Costruttore   | Tipo veicolo | Veicolo          | Applicazione | Note |
|---------------|--------------|------------------|--------------|------|
| MERCEDES-BENZ | Generico     | DISCOS           | #N/A         |      |
| WEWELER       | Generico     | GENERICO WEWELER | #N/A         |      |
| SCHMITZ       | Generico     | GENERICO SCHMITZ | #N/A         |      |