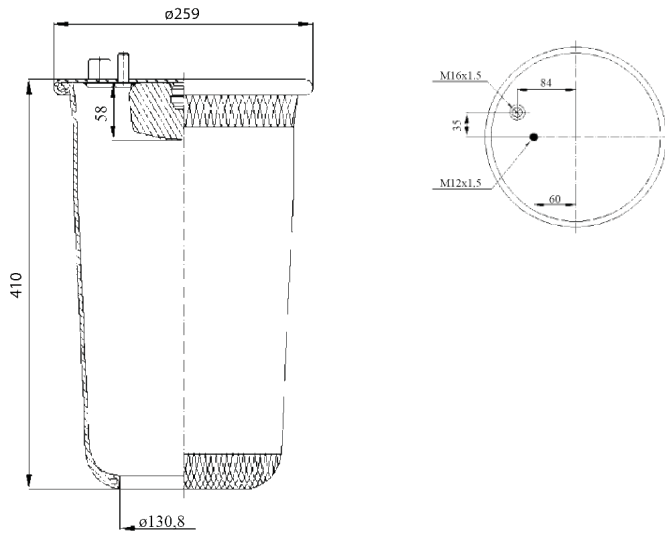


0233 - SA520233



Cross list costruttore	Codice Costruttore
MAN	81436010160
MAN	81436016071

Cross list concorrente	Codice concorrente
Contitech	4885 N1 P01
Pirelli	1 TS 260-20 / 207762
Airtech	34885

Applicazioni codice SA520233

Costruttore	Tipo veicolo	Veicolo	Applicazione	Note
MAN	Generico	TGL	Posteriore	