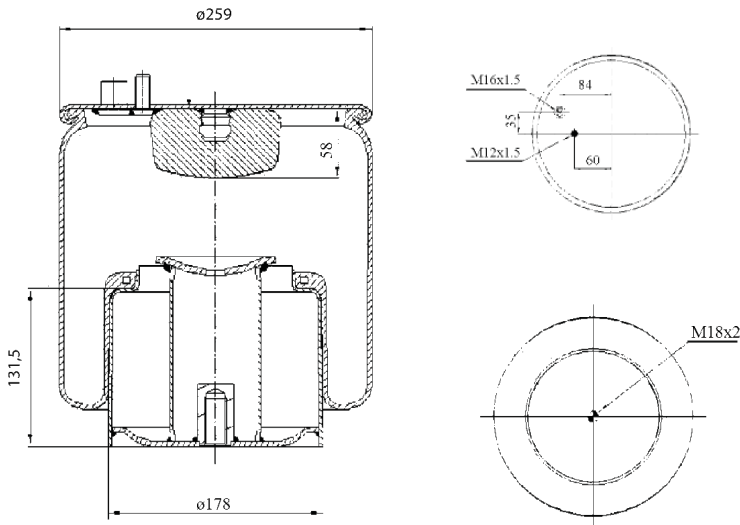


0233 - SA520233C



Cross list costruttore	Codice Costruttore
MAN	81436006044

Cross list concorrente	Codice concorrente
Contitech	4885 N1 P02
Pirelli	1 TS 260-20 / 207764
Airtech	34885 K

Applicazioni codice SA520233C

Costruttore	Tipo veicolo	Veicolo	Applicazione	Note
MAN	Generico	TGL	Posteriore	