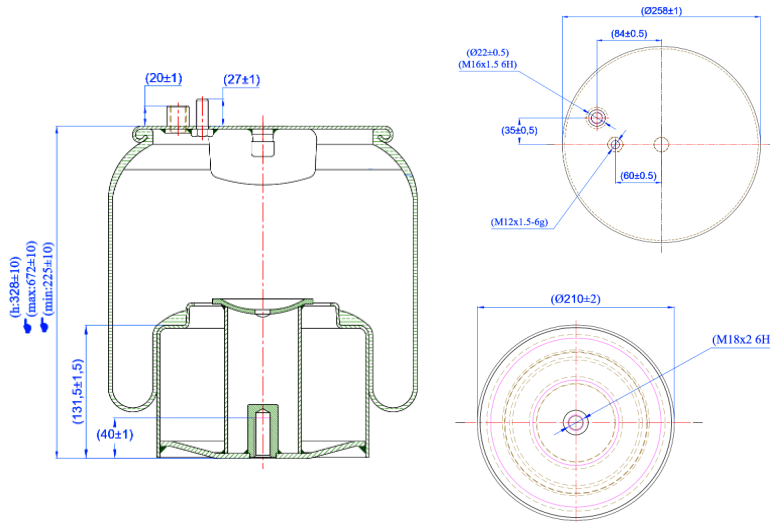


0240 - SA520240C



Cross list costruttore	Codice Costruttore
MAN	81436006039

Cross list concorrente	Codice concorrente
Airtech	34705K
Contitech	4705N1P03
Gart	C302B / 3021520

Applicazioni codice SA520240C

Costruttore	Tipo veicolo	Veicolo	Applicazione	Note
MAN	Generico	TGA-ALV	Terzo asse	