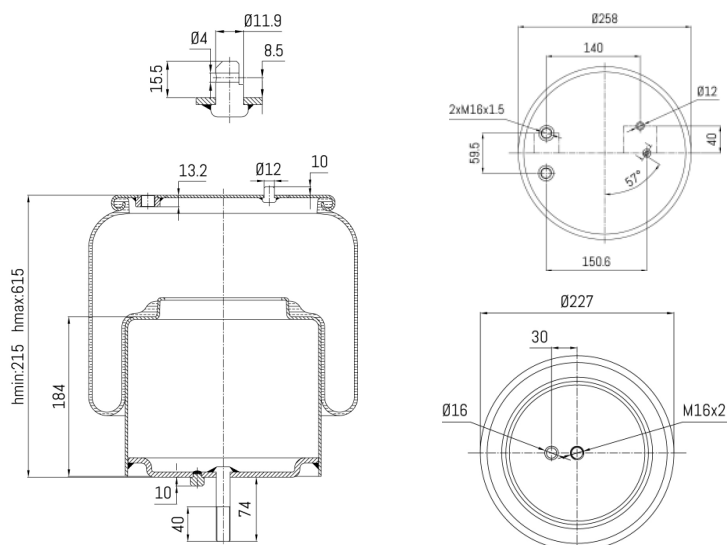


0243 - SA520243C1


Cross list costruttore	Codice Costruttore
SCANIA	1932593

Cross list concorrente	Codice concorrente
Airtech	34933 K
Firestone	1T 17 H R8/W01 M58 8633

Applicazioni codice SA520243C1

Costruttore	Tipo veicolo	Veicolo	Applicazione	Note
SCANIA	Generico	P / R / T / ADA 4x2	Posteriore	