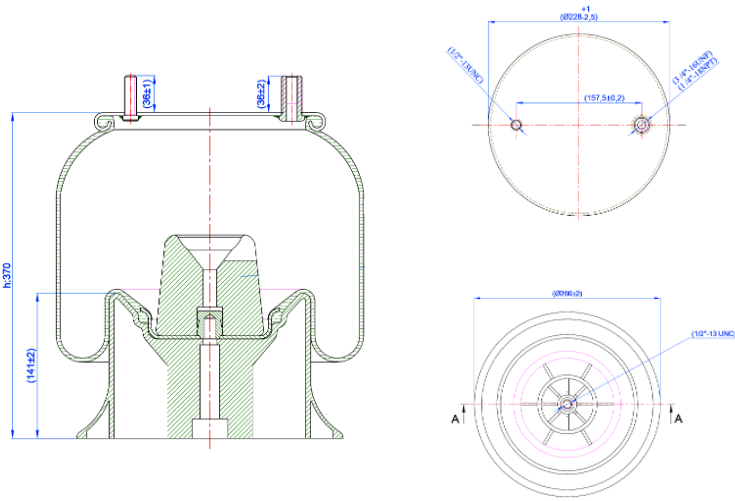


0267 - SA520268CP



Cross list costruttore	Codice Costruttore
HENDRICKSON	HA100016

Cross list concorrente	Codice concorrente
Airtech	34156-07 KPP
Contitech	4156 NP 10
Firestone	1 T 15 M-6 / W01 358 8929
Goodyear	1 R 12-461

Applicazioni codice SA520268CP

Costruttore	Tipo veicolo	Veicolo	Applicazione	Note
HENDRICKSON	Generico	GENERIC HENDRICKSON	#N/A	