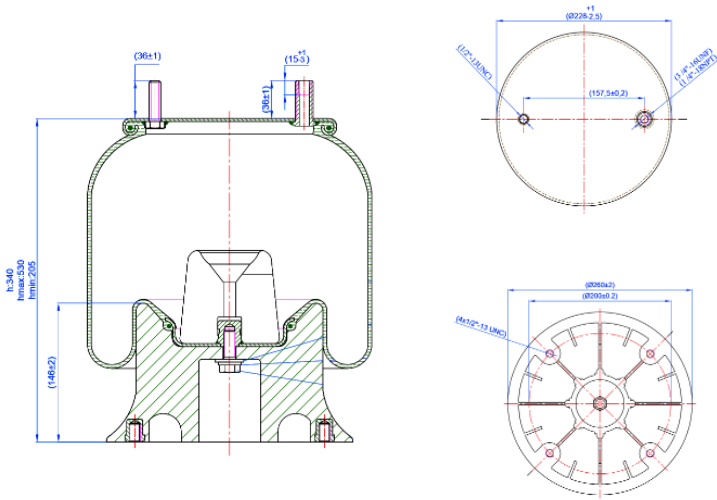


0267 - SA520269CP



Cross list costruttore	Codice Costruttore
HENDRICKSON	HA100016

Cross list concorrente	Codice concorrente
Airtech	34156-08 KPP
Contitech	4156 NP 10
Firestone	1 T 15 M-6 / W01 358 8929
Goodyear	1 R 12-461

Applicazioni codice SA520269CP

Costruttore	Tipo veicolo	Veicolo	Applicazione	Note
HENDRICKSON	Generico	GENERICO HENDRICKSON	#N/A	