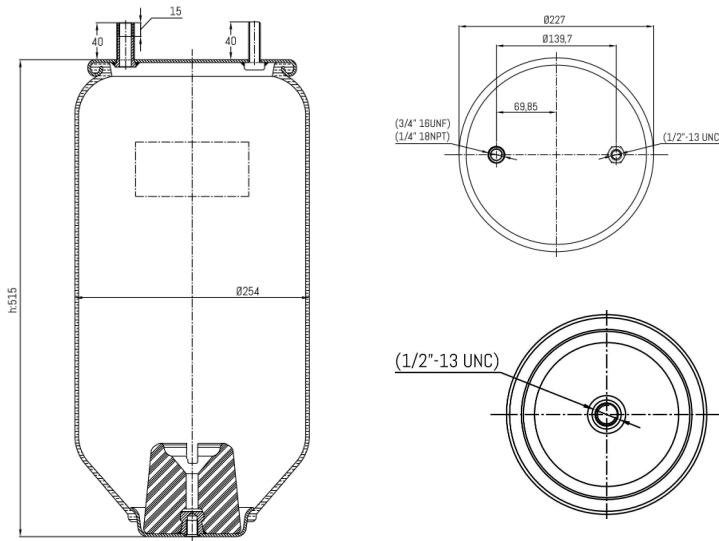


0270 - SA520270



Nessuna cross list costruttore presente

Cross list concorrente	Codice concorrente
Firestone	1T15M9
Firestone	W01 358 9101**SA

Applicazioni codice SA520270

Costruttore	Tipo veicolo	Veicolo	Applicazione	Note
SAF	Generico	GENERIC SAF	#N/D	