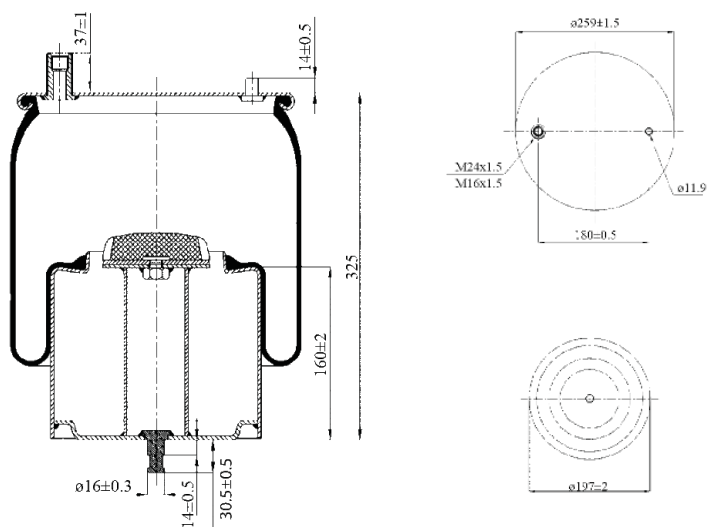


0294 - SA520294C



Cross list costruttore	Codice Costruttore
RENAULT V.I.	5010557622
Cross list concorrente	Codice concorrente
Contitech	4919 NP 01
GAM	130900235C

Applicazioni codice SA520294C

Costruttore	Tipo veicolo	Veicolo	Applicazione	Note
RENAULT V.I.	Generico	MAGNUM DXI / PREMIUM DXI	Anteriore	