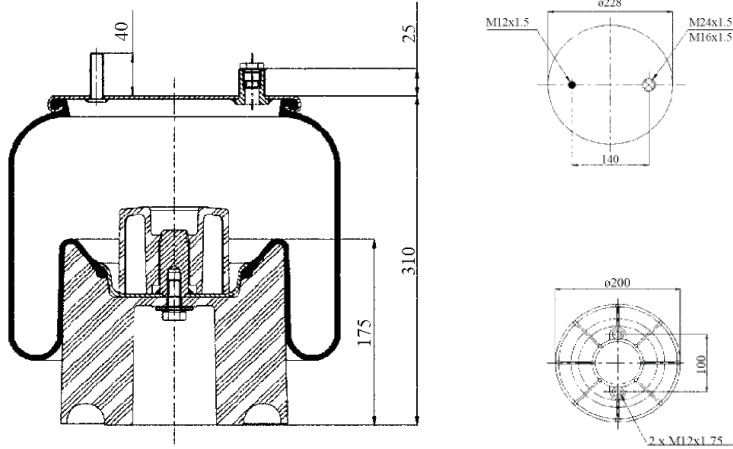


0295 - SA520295CP



Cross list costruttore	Codice Costruttore
HENDRICKSON	HS 505552
Cross list concorrente	Codice concorrente
Firestone	1 T 15 M-6 / W01 M58 6269

Applicazioni codice SA520295CP

Costruttore	Tipo veicolo	Veicolo	Applicazione	Note
HENDRICKSON	Generico	GENERICO HENDRICKSON	#N/A	