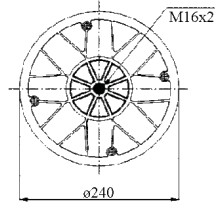
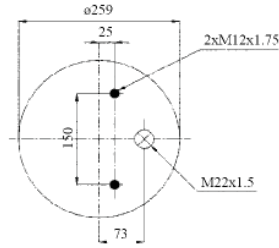
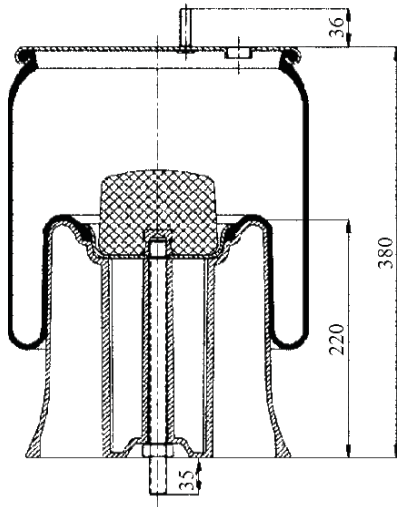


0297 - SA520297CP



Cross list costruttore	Codice Costruttore
SAF	3.229.0039.00 / 2626 V
Cross list concorrente	Codice concorrente
Pirelli	1T 300-37 / 207722
Airtech	32626 KPP

Applicazioni codice SA520297CP

Costruttore	Tipo veicolo	Veicolo	Applicazione	Note
SAF	Generico	GENERIC SAF	#N/A	